

I.U.T. BORDEAUX 1
DEPARTEMENT INFORMATIQUE

TELEINFORMATIQUE

LIVRET I

- Décembre 2002 -

SOMMAIRE

1.	<u>INTRODUCTION A LA TELEINFORMATIQUE</u>	3
1.1	LA TELEINFORMATIQUE ?	3
1.2	ENVIRONNEMENT RESEAU DU DEPARTEMENT	3
1.3	LA NORMALISATION	8
1.4	LE DECOUPAGE EN COUCHE	8
1.5	PROTECTION CONTRE LES ERREURS DE TRANSMISSION	8
2.	<u>LE NIVEAU PHYSIQUE</u>	14
2.1	INTRODUCTION	14
2.2	ARCHITECTURE D'UN ORDINATEUR	14
2.3	SCHEMA D'UNE LIAISON	15
2.4	DIFFERENTS TYPES DE LIAISON	15
2.5	LE CODAGE DES INFORMATIONS	16
2.6	LES DIFFERENTS TYPES DE SIGNAUX	17
2.7	LES SUPPORTS DE TRANSMISSION	19
2.8	LES TECHNIQUES DE TRANSMISSION	23
2.9	MODE D'EXPLOITATION D'UN CIRCUIT DE DONNEES	28
2.10	LA COMMUTATION - LE RESEAU TELEPHONIQUE	28
2.11	LA SYNCHRONISATION DES TRANSMISSIONS	29
2.12	EQUIPEMENTS DE TERMINAISON DE CIRCUITS DE DONNEES	30
2.13	PROTOCOLES ASYNCHRONES	41
2.14	LES COUPLEURS	41
2.15	LES TERMINAUX	41
2.16	AUTRES ORGANES	41
	<u>ANNEXE</u>	

Avertissement.

Le cours de téléinformatique a pour objectifs de donner aux étudiants les moyens de comprendre le fonctionnement des réseaux informatiques, de sensibiliser les étudiants aux concepts, aux architectures et à l'utilisation de systèmes répartis. Le support de cours est composé de quatre livrets traitant les aspects suivants :

Livret I

Chapitre 1 :Introduction à la téléinformatique

Chapitre 2 :Le niveau physique

Livret II

Chapitre 3 :Les procédures ou protocoles liaison

Chapitre 4 :Les réseaux locaux

Chapitre 5 :La couche réseau

Livret III

Chapitre 6 :Le modèle OSI

Chapitre 7 :Architecture TCP/IP

Livret IV

Chapitre 8 :Interface des sockets

Chapitre 9 : Les applications autour de l'architecture TCP/IP

Chapitre 10 : Internet

1. Introduction à la téléinformatique

1.1 La téléinformatique ?

On peut donner de nombreuses définitions de la téléinformatique. Nous nous limiterons aux suivantes qui sont certainement non satisfaisantes :

- C'est l'ensemble des techniques permettant la transmission des données entre une source de données et un puits ou collecteur de données.
- C'est l'art de réaliser une transmission de données qui soit la plus parfaite possible, avec des supports qui eux, ne le sont pas.
- C'est permettre l'utilisation d'un réseau comme une machine unique virtuelle.
- Un ensemble de techniques mettant en œuvre des aspects de télécommunication au service de l'informatique.

Voici quelques exemples d'applications téléinformatiques :

- un terminal et un système de temps partagé,
- un terminal et un moniteur de télétraitement,
- un transfert de fichiers entre ordinateurs,
- un traitement coopératif entre 2 applications,
- une base de données répartie,
- le partage des ressources dans un réseau de micro-ordinateurs.

1.2 Environnement réseau du département

1.2.1 La connexion à Internet

Le réseau local de l'IUT 'A' de Bordeaux est connecté depuis Janvier 94 au réseau fédérateur REAUMUR (Figure 1-1) du campus bordelais qui est lui-même connecté au réseau Internet.

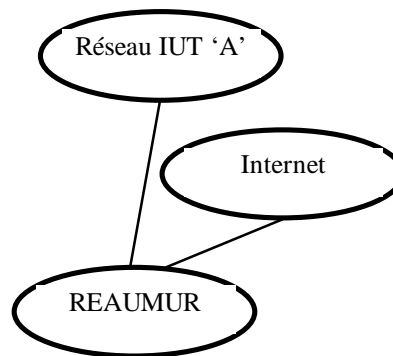


Figure 1-1 Connexion de l'IUT à Internet

1.2.2 Le réseau local de l'IUT de Bordeaux

Les différentes machines de l'IUT 'A' de Bordeaux sont interconnectées entre elle pour former un réseau local. La figure suivante donne une vision d'un point de vue 'logique' de ce réseau local ETHERNET (Figure 1-1) où une ligne de transmission, appelé bus, est partagée entre plusieurs stations (micro-ordinateur, terminal X ou imprimante).

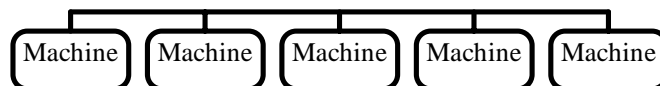


Figure 1-1 Réseau local ETHERNET

D'un point de vue 'physique', le schéma suivant (Figure 1-2) donne le câblage du département à la date du 15 janvier 1999. : il met en jeu des stations (St), serveurs (Se.), répéteurs (Ré.), hub (Hu.), pont (Po.) et passerelles (Pa.). Un schéma plus récent du câblage du département est donné en annexe.

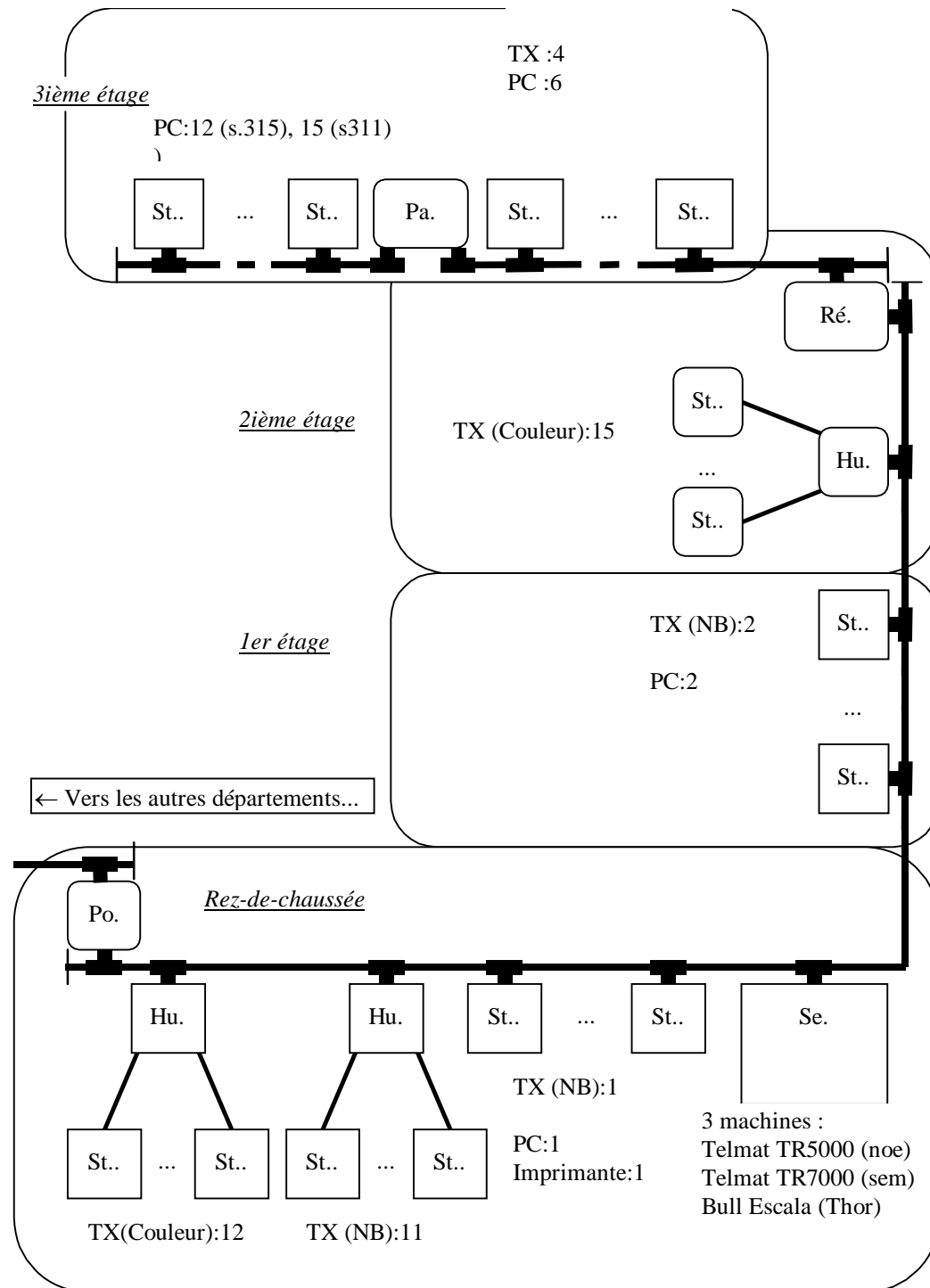


Figure 1-2 Câblage du département informatique.

1.2.3 Adresse, nom de machine et nom de domaine

A l'intérieur du réseau Internet, il est important d'identifier de façon unique une station : on utilise alors des adresses de machine appelées adresse IP (Internet Protocol). L'adresse IP est codée sur 4 octets notés sous la forme décimale, comme par exemple 147.210.94.100 (une suite de quatre nombres compris entre 0 et 255).

Un nom, appelé nom d'hôte, peut être attribué à toute machine ayant une adresse IP. Un nom d'hôte est une suite de mots séparés par des points, les mots les plus à droite précisant le domaine auquel appartient la machine. Par exemple, *sem.iuta.u-bordeaux.fr* est le nom de la machine *sem* dans le domaine *iuta.u-bordeaux.fr* qui représente le domaine de l'IUT "A" (*iuta*) de l'Université de Bordeaux (*u-bordeaux*) en France (*fr*). Au niveau hiérarchique le plus élevé, on voit apparaître le domaine *fr* qui détermine la zone géographique. Le mot le plus à droite d'un nom Internet peut être

composé de deux lettres ou de trois lettres. Lorsque deux lettres sont utilisées, il s'agit du code d'un nom de pays. Voici quelques exemples de code :

.ca Canada
 .fr France
 .it Italie
 .us Etats Unis

Aux Etats Unis, on utilisera essentiellement, à la place d'un domaine à deux lettres, un domaine à trois lettres pour préciser le type d'organisation :

.com société commerciale
 .edu organisme d'enseignement
 .net entreprise de réseaux
 .gov institution gouvernementale
 .int organisme internationale (OTAN)
 .mil organisme militaire
 .org divers

Dans la plupart des cas, on pourra utiliser indifféremment un nom ou un numéro. Par exemple, les deux commandes suivantes auront le même effet (à condition que le serveur de nom fonctionne).

1.	telnet happy.iuta.u-bordeaux.fr
2.	telnet 147.210.94.99

Cependant, pour des raisons évidentes de lourdeur liée à leur manipulation, les adresses IP sont quelque peu délaissés...

1.2.4 Applications Internet

Un ensemble d'applications Internet permet aux utilisateurs du réseau local de l'IUT (étudiants, enseignants, secrétaires, ingénieurs, ...) de :

- communiquer avec d'autres utilisateurs (connectés à Internet) de toute la planète terre en utilisant le courrier électronique (electronic mail ou e-mail pour abrégé),
- s'informer et de participer à des discussions concernant des thèmes très diversifiés comme par exemple les dernières évolution de la génétique, la nouvelle version de Windows NT ou comment enseigner la téléinformatique par le biais du forum électronique (news),
- télécharger des informations d'un ordinateur distant,
- consulter l'ensemble des informations disponibles sur Internet. Que vous soyez à la recherche des films avec Redford ou des différentes écoles d'infirmières, il y a certainement un endroit sur Internet où vous trouverez votre bonheur.

Chaque application Internet utilise le modèle Client/Serveur (concept utilisé par Internet et ses prédécesseurs depuis les années 1960) dans lequel le client est lancé depuis la machine demandeur de service, et le serveur depuis la machine possédant les ressources que le client souhaite utiliser.

On peut distinguer trois grandes catégories d'applications :

- applications d'échange d'informations entre utilisateurs (mail, news, finger...),
- applications de diffusion d'informations (ftp , archie, gopher, wais, www...),
- application pour administrateur (dnssnmp, host, ping, traceroute, tcpdump...).

1.2.4.1 Outils d'échange d'informations entre utilisateurs

2.1.1.1.1.Mail

Disponible sur pratiquement toutes les environnements de machines qui se respectent, la messagerie électronique est certainement le service le plus utilisé. Cette application considère l'expéditeur comme le client, et le destinataire comme le serveur. Le destinataire est identifié par une adresse électronique (ou *e-mail*) de la forme *nom@machine*¹.

2.1.1.1.2.News

Des serveurs de news vous donnent la possibilité de participer au réseau international de discussion USENET. Il suffit d'avoir à sa disposition un logiciel client (*tin*, *xnews*) pour se connecter à un serveur de News et participer aux forums (lire les news, poster une news dans un groupe de discussion).

1.2.4.2 Les outils de diffusion d'informations

Plusieurs logiciels conviviaux vous aideront à chercher, trouver et récupérer tout ce qui vous semble utile sur les millions d'ordinateurs connectés à Internet. Internet, un gigantesque réseau, vous propose une foule d'informations en vrac. Alors, tout naturellement des outils de recherche d'informations vous sont proposés pour exploiter au maximum

¹ Envoyer vos remarques concernant ce document par e-mail à felix@info.iuta.u-bordeaux.fr.

cette mine. Les plus connus étant Archie, Gopher, WAIS et WWW... D'autres outils, comme FTP, vous permettront de transférer ces informations.

2.1.1.1.3.FTP

Le transfert de fichier consiste à effectuer une copie d'un fichier d'un système sur un autre système. Dans un environnement Internet (ou TCP/IP), le standard pour le transfert de fichier est FTP (File Transfert Protocol défini par RFC959). Voici quelques caractéristiques de cette application :

Accès interactif :

La plupart des mises en oeuvre propose une interface interactive qui permet à l'utilisateur d'interagir facilement avec des serveurs distants. Ainsi, un utilisateur peut parcourir le système de fichiers distant en changeant de répertoire et en demandant la liste de tous les fichiers du répertoire courant.

Spécification de la représentation :

FTP permet aux clients de préciser le type et la représentation des données stockées. Un utilisateur peut, par exemple, indiquer le type d'un fichier : du texte ou des informations binaires et le type de codage des caractères : ASCII ou EBCDIC.

Vérification de l'authentification :

FTP exige des clients qu'ils envoient un nom utilisateur et un mot de passe au serveur, avant d'être autorisés à transférer des fichiers. Le serveur refuse l'accès à tout client dans l'impossibilité de fournir une identité et un mot de passe valides.

Une opération de transfert de fichiers se déroule selon les étapes suivantes :

- exécution d'un programme client qui contacte le serveur de la machine distante,
- identification (nom utilisateur et mot de passe),
- choix du fichier à transférer et de l'endroit où vous voulez le mettre,
- vérification par le serveur des droits d'accès aux fichiers demandés,
- transfert de fichier.

Ce protocole de transfert de fichier fonctionne dans un environnement hétérogène où les machines peuvent présenter des différences sur le nommage des fichiers, les droits d'accès, ou les représentations de données (texte ou informations binaires, codage des caractères en ASCII ou en EBCDIC, codage différent de fin de ligne pour les fichiers textes).

Voici le déroulement d'une 'petite' session FTP:

```

3.  noe[50]:ftp sem
4.  Connected to sem.
5.  220 sem FTP server (Version 5.60 #1 Ven 11 Fev 15:39:41 HIV 1994) ready.
6.  Name (sem:felix): felix
7.  331 Password required for felix.
8.  Password:
9.  230 User felix logged in.
10. Remote system type is UNIX.
11. Using binary mode to transfer files.
12. ftp> get mbox
13. 200 PORT command successful.
14. 150 Opening BINARY mode data connection for mbox (4400 bytes).
15. 226 Transfer complete.
16. 4400 bytes received in 0 seconds (4.3 Kbytes/s)
17. ftp> quit
18. 221 Goodbye.

```

Une ensemble de commandes permet un accès interactif au système de fichiers distant. La commande help, disponible sous FTP, en donne la liste :

```

19. ftp> help
20. Commands may be abbreviated.  Commands are:
21. !      debug  mget  pwd   status
22. $      dir    mkdir quit  struct
23. account disconnect mls  quote system
24. append form  mode  recv  sunique
25. ascii  get    modtime  reget  tenex
26. bell   glob  mput   rstatus  trace
27. binary hash  newer  rhelp  type
28. bye   help  nmap   rename  user
29. case  idle  nlist  reset  umask
30. cd    image ntrans restart  verbose
31. cdup  lcd   open   rmdir  ?
32. chmod ls    prompt runique
33. close macdef proxy  send
34. cr    mdelete sendport  site
35. delete mdir  put    size
36. ftp>

```

Mais seul un sous-ensemble restreint de commande est régulièrement utilisé et nous allons en étant une description rapide. Les commandes *ascii* et *binary* (*asc* et *bin* en abrégé) permettent de manipuler deux types de fichiers lors des transferts : les fichiers ASCII (ou texte) et les fichiers binaires. Lors d'un transfert dans le mode binaire, le fichier ne subira aucune modification (ce qui sera d'une grande utilité pour transférer des exécutables ou images). Alors que dans le mode *ascii*, le protocole adapte le fichier en fonction des modes de représentation du site récepteur (représentation des caractères, représentation des fins de ligne, ...). Dans le cas où les deux systèmes sont identiques, vous avez tout intérêt à utiliser le mode binaire (qui est le mode par défaut) pour effectuer vos transferts de n'importe quel type de fichiers. Les commandes *cd* et *dir* vous permettent de vous balader sur le système distant.

```

37. ftp> dir T*
38. 200 PORT command successful.
39. 150 Opening ASCII mode data connection for /bin/ls.
40.
41. TEMP:
42. total 1278
43. -rw-r--r-- 1 felix profs 5120 Oct 31 11:31 zaaa000Jt
44.
45. TeleInfo:
46. total 88
47. drwxrwx--- 2 felix profs 512 Jul 4 10:43 LZW
48. -rw-r--r--- 1 felix profs 39455 Mar 10 1995 outils
49. -rw-rw-rw- 1 felix profs 580 Oct 19 1991 serveur
50. 226 Transfer complete.
51. ftp> cd TeleInfo
52. 250 CWD command successful.
53. ftp>

```

Et les commandes pour effectuer le transfert sont *get* (réception) et *put* (émission). Actuellement, il existe des logiciels conviviaux dans des environnements graphiques comme X_Windows ou MicrosoftWindows (Figure 1-3) qui vous proposent les mêmes fonctionnalités (voir commandes FTP) mais à partir de boutons, ascenseurs et menus déroulants.

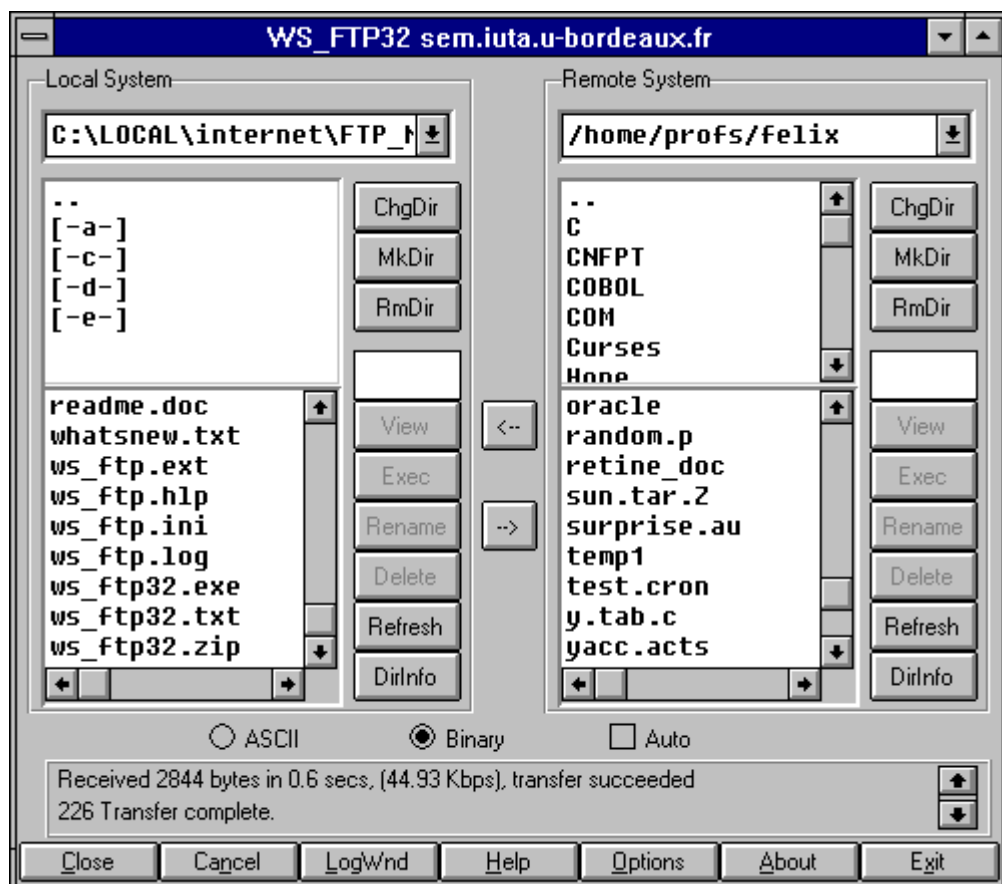


Figure 1-3 Un client FTP convivial...

Le FTP anonyme permet à un utilisateur d'accéder aux fichiers d'une autre machine où il n'a pas de compte. Il lui suffit de préciser que son nom est *anonymous* et de donner comme mot de passe son adresse électronique (e-mail). Dans ce cas, seuls les fichiers '*publics*' seront accessibles. Et n'oubliez pas de vous connecter sur un serveur donnant des temps

de réponse satisfaisants ou sur un serveur proche (fpt.u-bordeaux.fr à Bordeaux ou ftp.ibp.fr à Paris), sachant que certains sites effectuent des copies de serveurs FTP éloignés avec des mises à jour régulières (site appelé site *miroir*). Mais attention, un fois les fichiers rapatriés, vous êtes souvent confrontés à des traitements de décompression, désarchivage (voire les deux) avec des utilitaires 'standards' comme *uncompress, pkunzip, cpio, tar, gunzip...*

66.1.1.1.3.WWW:World Wide Web

WWW est un système d'information, disponible dans le monde entier via Internet, basé sur la navigation d'hypertexte. Chaque lien d'hypertexte pointe sur un document (texte, son, image, vidéo) localisé sur un des nombreux sites *www* (par exemple *www.labri.u-bordeaux.fr*). Les sources d'hypertexte sont écrits en *HTML*. Si vous possédez un client *WWW* (un logiciel client *WWW*), vous pouvez accéder à un document en précisant ses coordonnées par le biais d'un *URL* (Uniform Resource Location) comme par exemple *http://www.labri.u-bordeaux.fr/index.html*. Vous devez, bien sûr, posséder un logiciel client *WWW* pour lire ces documents : *Internet Explorer et Netscape* sont actuellement les plus utilisés.

1.3 La normalisation

Différentes instances ou associations tentent de définir des normes en matière de transmission de données. L'importance et les enjeux de ces normes sont très importants. Les thèmes abordés par ces normes peuvent porter sur des aspects pouvant aller de la qualité de certain type de câble aux spécifications de protocoles pour permettre l'interconnexion de machines hétérogènes. Lorsqu'il s'agit de règles propres à un constructeur, on parlera de standard.

Niveau international:

CCITT

Comité Consultatif International pour le Télégraphe et le Téléphone.

Il émet des avis ou recommandations. Ex la série V pour les modems, la série X.

ISO

International Standards Organization

Regroupe 89 pays et publie des normes internationales (International Standards IS). Il faut plusieurs années pour passer de l'avant projet (Draft Proposal DP) au projet de norme (Draft International Standard DIS) et à la norme proprement dite.

Niveau européen:

ECMA

European Computer Manufacturers Association

Syndicat des constructeurs Européens (et quelques américains)

CEN

Comité Européen de Normalisation.

CEPT

Conférence Européenne des administrations des Postes et Télécommunications.

Niveau national:

AFNOR

Association Française de Normalisation

Représente la France à l'ISO. Son activité s'étend à tous les domaines de la technologie.

ANSI

American National Standard Institute.

BSI

British Standard Institute.

IEEE

Institute of Electrical and Electronics Engineers. C'est une "société savante" américaine.

1.4 Le découpage en couche

1.4.1 Le modèle OSI

1.4.2 Les 7 couches du modèles OSI

1.4.3 Les couches 1,2,3 et 7

1.5 Protection contre les erreurs de transmission

Le taux moyen d'erreur sur une ligne (paire de fils) de communication est de l'ordre de 10^{-5} .. 10^{-8} . Cela correspond à 2 caractères erronés par écran !!! Pour détecter ces erreurs, on ajoute à l'information utile, lors de l'émission, une quantité

d'information supplémentaire dite "redondante", qui permettra de détecter certaines erreurs et éventuellement de les corriger (généralement, on emploie surtout la détection d'erreurs). A la réception, l'analyse de l'information reçue permettra de détecter la présence d'anomalie, et d'engager, si nécessaire, des procédures de reprise. Dans le cas d'une réception sans anomalie, il suffira d'extraire l'information utile. Les techniques de protection contre les erreurs s'appuient sur la théorie des codes correcteurs.

1.5.1 Généralités sur les codes.

Un code de longueur N est un ensemble C de séquences de N bits. Une séquence de N bits n'appartenant pas à C sera dite invalide.

A la réception d'une séquence de N bits, deux cas sont possibles :

- la séquence correspond à un élément du code et la transmission sera considérée comme étant correcte (on n'est pas sûr de l'exactitude de la transmission),
- la séquence n'est pas valide. On est en présence d'une erreur (c'est une certitude), et le récepteur peut alors soit corriger l'erreur (code détecteur et correcteur d'erreurs), soit demander une retransmission (code détecteur d'erreurs).

La distance de Hamming d_H entre 2 séquences u et v du code C est le nombre de positions binaires des séquences u et v qui correspondent à des valeurs distinctes. Par exemple, si $u=1\underline{101100}$ et $v=1\underline{001010}$, alors $d_H(u,v)=3$. La distance de Hamming d'un code C est le minimum des distances entre 2 séquences quelconques du code C : nous la noterons $D_H(C)$. Si $G(C)$ est le graphe non orienté où les sommets sont les séquences de longueur N et les arêtes rejoignent deux sommets (u,v) tels que $d_H(u,v)=1$, la distance de Hamming est la longueur du plus court chemin entre deux séquences valides.

Exemple :

Dans le code "2 parmi 3", les configurations valides sont celles de longueur 3 qui comportent exactement 2 bits à 1. Seules les trois séquences suivantes, sur les 8 possibles, sont valides : 110, 101, 011. Le graphe G associée à ce code (Figure -1-41-5) permet d'affirmer que la distance de Hamming de ce code est 2. Il en est de même pour tous les codes "i parmi n".

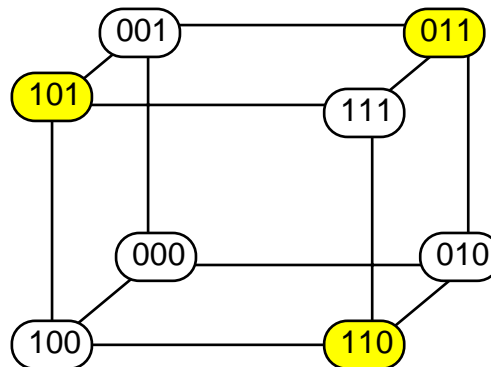


Figure -1-41-5 Le graphe G associé au code "2 parmi 3"

La distance de Hamming d'un code permet d'évaluer son pouvoir détecteur d'erreur ainsi que son pouvoir correcteur. Soit u une séquence envoyée et v la séquence reçue avec une erreur d'ordre $n \leq D_H(C)-1$. On est certain que v n'est pas un élément de C et l'erreur est détectée. Par contre, si $n > D_H(C)-1$, il est possible que v soit un élément de C et dans ce cas, l'erreur passera inaperçue. La figure suivante (Figure 1-6) illustre cette propriété pour un code dont la distance de Hamming est 3 (les mots du code sont grisés).

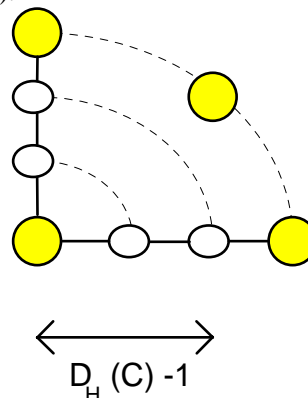


Figure 1-6 Pouvoir détecteur d'un code

Avec $n \leq (D_H(C)-1)/2$, on peut retrouver la séquence u émise : c'est la séquence la plus près de v appartenant au code.

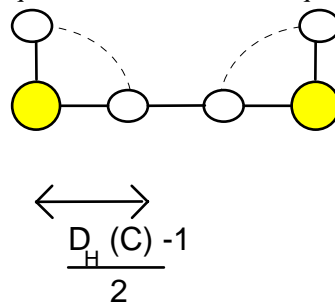


Figure 1-7 Pouvoir correcteur d'un code

En résumé :

- un code C peut détecter des erreurs d'ordre $(D_H(C) - 1)$,
- un code C peut corriger des erreurs d'ordre $PartieEntiere((D_H(C)-1)/2)$.

Le tableau suivant donne, pour quelques codes, la distance de Hamming et l'ordre maximal des erreurs détectables et corrigibles.

Distance de Hamming	Ordre maximal des erreurs détectables	Ordre maximal des erreurs corrigibles	Exemples de code
1	-	-	
2	1	-	LRC, <i>i parmi n</i>
3	2	1	
4	3	1	LRC/VRC
5	4	2	

1.5.2 Codes de blocs.

1.5.2.1 Principe général

On découpe l'information utile en tronçon de m bits auquel on rajoute r bits de redondance. On crée alors un code de bloc de longueur $n=m+r$. Sur 2^n combinaisons possibles, seules 2^m combinaisons sont valides.

1.5.2.2 Parité transversale (ou verticale)

L'information est sectionnée en blocs de m bits qui sont généralement des caractères, et on ajoute à chaque bloc un bit de parité ($r=1$) de telle sorte que la somme des $m+1$ bits modulo 2 soit nulle (parité paire) ou égale à 1 (parité impaire).

Exemple d'envoi de 4 caractères de longueur 3 ($m=3$).

Information utile : 110 001 011 000,

Information envoyée : 1100 0011 0110 0000.

Ce contrôle, appelé VRC (Vertical Redundancy Checking), détecte les erreurs simples et toutes celles qui sont d'ordre impair, et ignore les erreurs doubles et toutes celles qui sont d'ordre pair (la distance de Hamming de ce code est 2).

1.5.2.3 Parité longitudinale (ou horizontale)

On applique la même méthode aux bits de poids identique sur la totalité d'un message découpé en 'caractères'. On combine généralement la parité transversale et parité longitudinale de la façon suivante : les caractères munis de leur bit de parité transversale sont regroupés en blocs, et on ajoute à la fin de chaque bloc un caractère supplémentaire pour la parité longitudinale (ce contrôle est appelé LRC/VRC pour Vertical Redundancy Checking / Longitudinal Redundancy Checking).

Exemple d'envoi d'un bloc de 4 caractères avec un contrôle LRC/VRC:

Information utile : 110 001 011 000,

Information envoyée : 1100 0011 0110 0000.1001

					parité horizontale ↓
1	0	0	0	1	
1	0	1	0	0	
0	1	1	0	0	
0	1	0	0	1	← parité verticale

La distance de Hamming de ce code est 4 et par conséquent ce contrôle détecte les erreurs simples, doubles et triples, et peut corriger les erreurs simples.

1.5.3 Les codes polynomiaux

1.5.3.1 Codes polynomiaux

Ce sont des codes de blocs particuliers qui sont facilement implémentables de façon matérielle et qui donnent d'excellents résultats. Ceci explique pourquoi ils sont très utilisés dans la pratique.

Toute séquence de i bits peut être représentée par un polynôme à coefficients binaires dont le degré est le rang du bit non nul le plus à gauche. Par exemple, la séquence "001101" peut être représentée par le polynôme x^3+x^2+1 . Sur ces polynômes, nous utiliserons les opérations d'addition et de multiplication modulo 2 (une addition ou une soustraction équivaut à un OU exclusif) :

$$\begin{aligned}
 0+0=0 & \quad 0.0=0 \\
 0+1=1 & \quad 0.1=0 \\
 1+0=1 & \quad 1.0=0 \\
 1+1=0 & \quad 1.1=1
 \end{aligned}$$

Soit $G(X)$ un polynôme de degré r appelé polynôme générateur. Le code polynomial $C_{G,n}$ est l'ensemble des séquences de longueur n , dont le polynôme associé est multiple de $G(X)$.

Exemple

$$n=4, G(X)=X^2.$$

Les multiples de $G(X)$ de degré au plus égal à $n-1$ sont : $0.G(X)=0$, $1.G(X)=X^2$, $X.G(X)=X^3$, $(X+1).G(X)=X^3+X^2$. On en déduit alors les séquences valides du code $C_{G,4}$: 0000, 0100, 1000, 1100.

Application à la détection d'erreur :

Le polynôme générateur $G(X)$ de degré r est connu de l'émetteur et du récepteur ainsi que la taille m des informations utiles. On utilise alors le code $C_{G,m+r}$

- | | |
|------------------|--|
| <u>Emetteur</u> | <ol style="list-style-type: none"> 1. Soit " $b_{m-1} b_{m-2} \dots b_2 b_1 b_0$ " l'information utile (que l'on désire transférer) de longueur m, et $M(X)$ le polynôme associé à l'information utile. On va travailler avec le code $C_{G,m+r}$. 2. On divise le polynôme $M(X).X^r$ par $G(X)$ et on obtient alors un reste $R(X)$ de degré $r-1$: $M(X).X^r = G(X).Q(X) + R(X)$ (division est réalisée par un circuit électronique appelé diviseur et bâti autour d'un registre à décalage) 3. On envoie la séquence de bits de longueur $n=m+r$ associée au polynôme : $N(X)=M(X).X^r + R(X)$. A noter que la séquence envoyée est construite en rajoutant à l'information utile, la suite binaire associée au polynôme $R(X)$. Ce polynôme $N(X)$ est divisible par $G(X)$. En effet : $M(X).X^r + R(X) = G(X).Q(X) + R(X) + R(X) = G(X).Q(X)$. |
| <u>Récepteur</u> | <ol style="list-style-type: none"> 4. Le récepteur reçoit une séquence binaire. La détection d'erreur consiste à vérifier que le mot reçu est bien un mot du code $C_{G,m+r}$, c'est-à-dire que $N'(X)$, le polynôme associé à la séquence binaire reçue, est divisible par $G(X)$. <ul style="list-style-type: none"> - si le polynôme est divisible par $G(X)$ alors la transmission est supposée correcte (il n'y a pas d'erreur détectable par ce code). Il suffit alors d'extraire l'information utile en supprimant les r derniers bits de la séquence reçue. - si le polynôme n'est pas divisible par $G(X)$ alors une erreur a eu lieu pendant la transmission et le récepteur demandera une retransmission du message. |

Exemple :

$$G(X)=X^3+1 \text{ et } m=6.$$

On veut transférer l'information " 0 0 1 1 0 1 ".

$$M(X)= X^3+X^2 +1.$$

$$M(X).X^r = G(X).Q(X) + R(X)$$

$$\text{avec } R(X) = X^2 \text{ et } Q(X) = X^3 + X^2.$$

$$\begin{array}{r|l}
 X^6 + X^5 + X^3 & X^3 + 1 \\
 -(X^6 + X^3) & X^3 + X^2 \\
 \hline
 X^5 & \\
 -(X^5 + X^2) & \\
 \hline
 X^2 &
 \end{array}$$

D'où $N(X) = M(X).X^r + R(X) = X^6 + X^5 + X^3 + X^2$

On envoie alors la séquence de bits : "001101100". Remarquer bien que cette séquence est construite en concaténant à l'information utile "001101" la séquence "100" qui correspond à la redondance (aussi appelée BCC : Block Check Character).

Cas 1 : on reçoit "0 1 1 1 0 1 1 0 0" (Noter l'erreur de transmission sur le deuxième bit).

$$N'(X) = X^7 + X^6 + X^5 + X^3 + X^2$$

$$\begin{array}{r|l}
 X^7 + X^6 + X^5 + X^3 + X^2 & X^3 + 1 \\
 -(X^7 + X^4) & X^4 + X^3 + X^2 + X \\
 \hline
 X^6 + X^5 + X^4 + X^3 + X^2 & \\
 -(X^6 + X^3) & \\
 \hline
 X^5 + X^4 + X^2 & \\
 -(X^5 + X^2) & \\
 \hline
 X^4 & \\
 -(X^4 + X) & \\
 \hline
 X &
 \end{array}$$

Le reste étant non nul, une erreur de transmission est détectée.

Cas 2 : on reçoit 0 0 1 1 0 1 1 0 0 (Noter l'absence d'erreur de transmission).

$$N'(X) = X^6 + X^5 + X^3 + X^2$$

$$\begin{array}{r|l}
 X^6 + X^5 + X^3 + X^2 & X^3 + 1 \\
 -(X^6 + X^3) & X^3 + X^2 + X \\
 \hline
 X^5 + X^2 & \\
 -(X^5 + X^2) & \\
 \hline
 0 &
 \end{array}$$

Aucune erreur de transmission n'est détectée et l'information utile est la séquence de bits obtenue en supprimant les trois derniers bits ($r=3$) de la séquence "001101100".

1.5.3.2 Codes cycliques

Les codes cycliques (appelés code CRC : Cyclic Redundancy Codes) sont des cas particuliers de codes polynomiaux où le polynôme générateur est un diviseur de X^p+1 . Les techniques des codes polynomiaux sont donc applicables à ces codes. Pour ces codes, toute permutation circulaire d'une séquence valide est une séquence valide.

Exemple

$$m=4, G(X)=X+1.$$

Les multiples de $G(X)$ sont : $0.G(X)=0, 1.G(X)=X+1, X.G(X)=X^2+X, (X+1).G(X)=X^2+1, X^2.G(X)=X^3+X^2, (X^2+X).G(X)=X^3+X, (X^2+X+1).G(X)=X^3+1, (X^2+1).G(X)=X^3+X^2+X+1$, On en déduit alors les séquences valides de ce code : 0000, 0011, 0110, 0101, 1100, 1010, 1001, 1111. On vérifie bien sur cet exemple que toute permutation circulaire d'un mot du code est un mot du code :

$$(a_3, a_2, a_1, a_0) \in C_{G,4} \Leftrightarrow (a_2, a_1, a_0, a_3) \in C_{G,4}$$

1.5.3.3 Polynômes générateurs utilisés

Le choix du polynôme générateur est très important : de lui dépendra le pouvoir de détection de certains types d'erreur de transmission. Par exemple, il peut être intéressant d'utiliser un polynôme qui permettra de détecter des erreurs groupées. Voici quelques exemples de polynômes générateurs utilisés :

$$CRC-12 = X^{12} + X^{11} + X^3 + X^2 + X + 1,$$

$$CRC-16 = X^{16} + X^{15} + X^2 + 1,$$

$$CRC-CCITT = X^{16} + X^{12} + X^5 + 1.$$

Les deux polynômes CRC-12 et CRC-16 sont souvent utilisés et le polynôme CRC-CCITT est le polynôme normalisé (Avis V.41) utilisé par le protocole de liaison HDLC et son efficacité se passe de commentaires puisqu'il permet de détecter :

100% des erreurs simples, doubles,
100% des paquets d'erreurs de longueur < 17 ,
99,997% des paquets d'erreurs de longueur 17...
et tout cela, en rajoutant seulement 16 bits de redondance sur un message dont la taille courante est de l'ordre de 1000 bits.

1.5.4 Codes 'i parmi n'

$n!/(n-i)! i!$ combinaisons sur 2^n sont valides.

2. Le niveau Physique

2.1 Introduction

Les Equipements Terminaux de Transmission de Données (ETTD : par exemple ordinateurs, terminaux, ...) communiquent entre eux au travers d'un circuit de données. Celui-ci se compose d'Equipements de Terminaison de Circuit de Données (ETCD) tels que modems et d'une ligne de transmission. L'ensemble des fonctions nécessaires à la gestion du circuit de données par chaque ETTD constitue la couche physique de l'ETTD.

2.2 Architecture d'un ordinateur

Un ordinateur se compose d'un certain nombre d'organes:

- Unité centrale,
- Mémoire,
- Processeur d'entrée-sortie,
- Contrôleurs.

Ces organes communiquent par l'intermédiaire d'un ou plusieurs BUS (adresse, donnée, commandes). De nombreuses variantes existent au niveau des architectures.

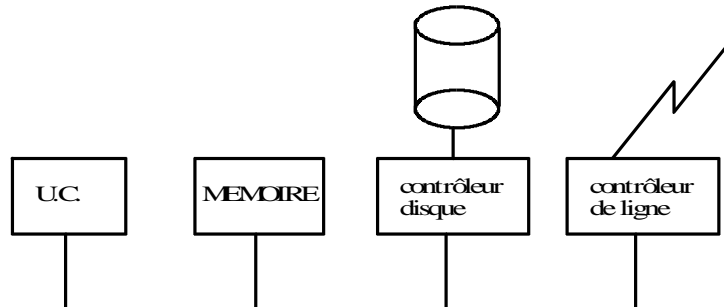


Figure 2-1 Architecture sans processeur d'entrées-sorties

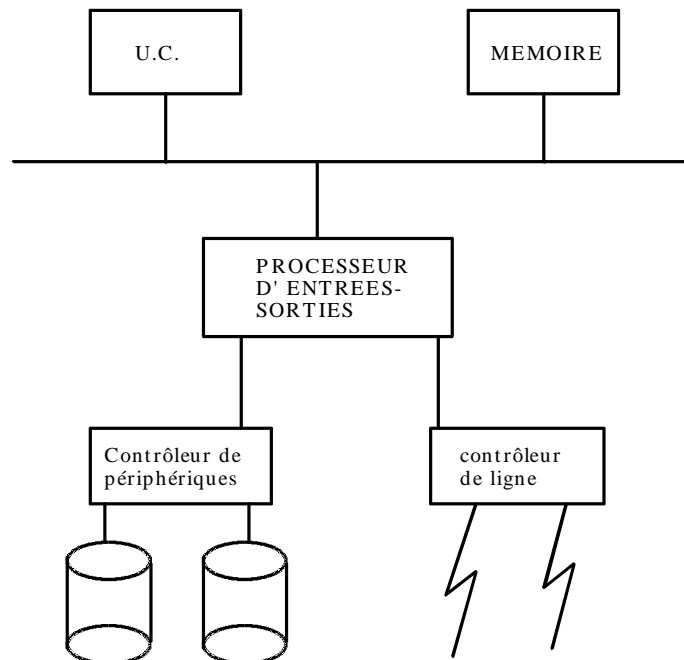


Figure 2-2 Architecture avec processeur d'entrées-sorties.

Les contrôleurs assurent les échanges avec les différents périphériques (disque, écran, clavier, etc.). Lorsque ces périphériques sont des lignes de télécommunication, on les appelle aussi coupleurs.

2.3 Schéma d'une liaison

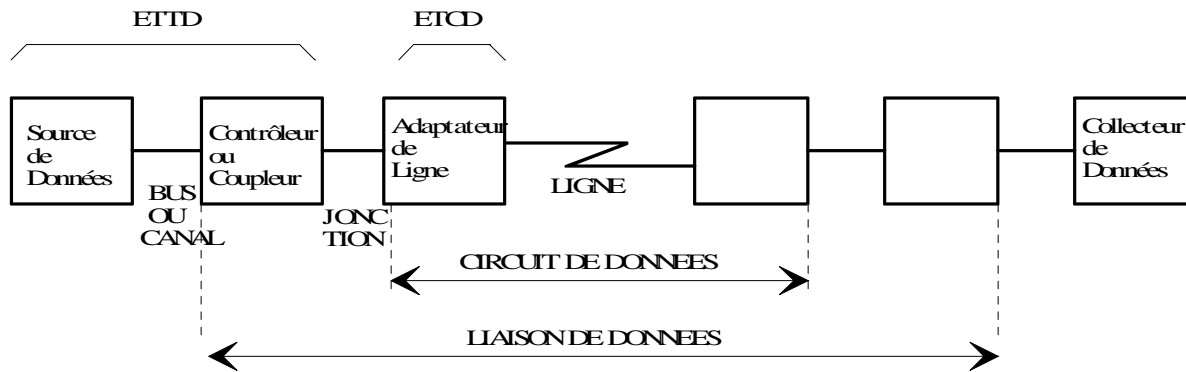


Figure 2-3 Schéma d'une liaison.

Source de données:

Un ordinateur ou un terminal

Collecteur de données :

un ordinateur ou un terminal

Contrôleur de ligne (ou coupleur):

C'est l'organe qui assure le dialogue avec le circuit de données. Il est en général intégré à l'ordinateur ou au terminal.

Le coupleur a pour rôles:

- d'effectuer la conversion parallèle/série,
- d'introduire des informations de service,
- de protéger éventuellement la transmission des erreurs.

Bus:

C'est l'organe qui assure le transfert des données à l'intérieur d'un ordinateur. Sur un bus, l'information circule en parallèle (plusieurs bits transmis simultanément).

Adaptateur de ligne:

c'est l'organe qui met en forme les signaux pour les transmettre sur la ligne (modem par exemple). Sur la ligne, les informations sont transmises en série (les bits sont transmis successivement).

Ligne:

C'est le support qui véhicule les informations à distance

ETTD:

Équipement Terminal de Traitement des Données. En anglais DTE (Data Terminal Equipment). C'est l'ensemble Source/Coupleur.

ETCD:

Équipement de terminaison de circuit de données (adaptateur). En anglais DCE (Data Communication Equipment)

2.4 Différents types de liaison



Figure 2-4 Liaison point-à-point

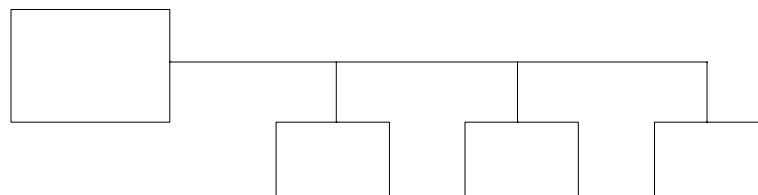


Figure 2-5 Liaison multipoint

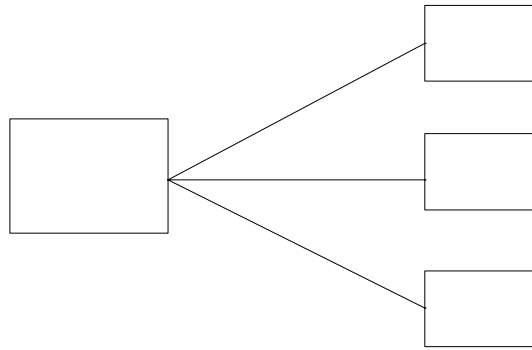


Figure 2-6 Liaison en étoile

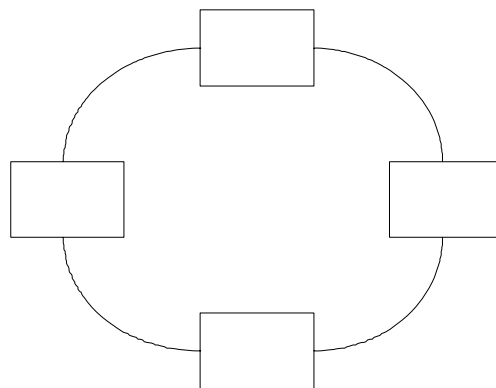


Figure 2-7 Liaison en anneau

2.5 Le codage des informations

Les informations sont représentées par des suites d'éléments binaires constituant les caractères d'un alphabet codé selon une certaine loi. Cet alphabet comprend généralement :

- des caractères alphabétiques/numériques, signes de ponctuation...
- des caractères spéciaux utilisés pour le fonctionnement de la communication (caractères de commandes).

Le codage a pour but de représenter un alphabet au moyen d'une séquence de chiffres binaires.

Code BAUDOT (code télégraphique ou code CCITT n° 2)

code de longueur 5 avec 2 caractères spéciaux permettant l'inversion chiffres ou lettres. C'est un des plus anciens utilisés dans le cadre de l'informatique. Comprend 60 caractères.

Code DCB

Décimal codé binaire, en anglais BCD. 6 moments, pas de minuscules. Date des années 50.

ASCII (American Standard Code for Information Interchange ou code CCITT n°5)

code de longueur 7, ou ISO à 7 éléments. Il contient des caractères spéciaux de contrôle (SOH , STX , ETX ...). 128 caractères.

EBCDIC

code de longueur 8.

HUFFMAN

code de longueur variable (technique de compression).

Code Vidéotex

Il comprend 3 alphabets:

- G0 : ASCII,
- G1 : graphique alphamosaïque
- G2 : caractères accentués et spéciaux.

Ses capacités sont étendues par des "attributs" graphiques.

Il existe en outre des codes de longueur variable (code Morse, Code de Huffman).

2.6 Les différents types de signaux

Toute variation de tension ou de courant électrique (signal) véhicule de l'information. Un signal périodique est un signal qui se reproduit de façon identique à lui-même dans le temps. Il est caractérisé par sa fréquence (nombre de périodes par seconde) qui s'exprime en Hertz (Hz). Le mathématicien FOURIER a montré que tout signal périodique est la somme de signaux sinusoïdaux de fréquence multiple de la fréquence fondamentale, ce sont les harmoniques.

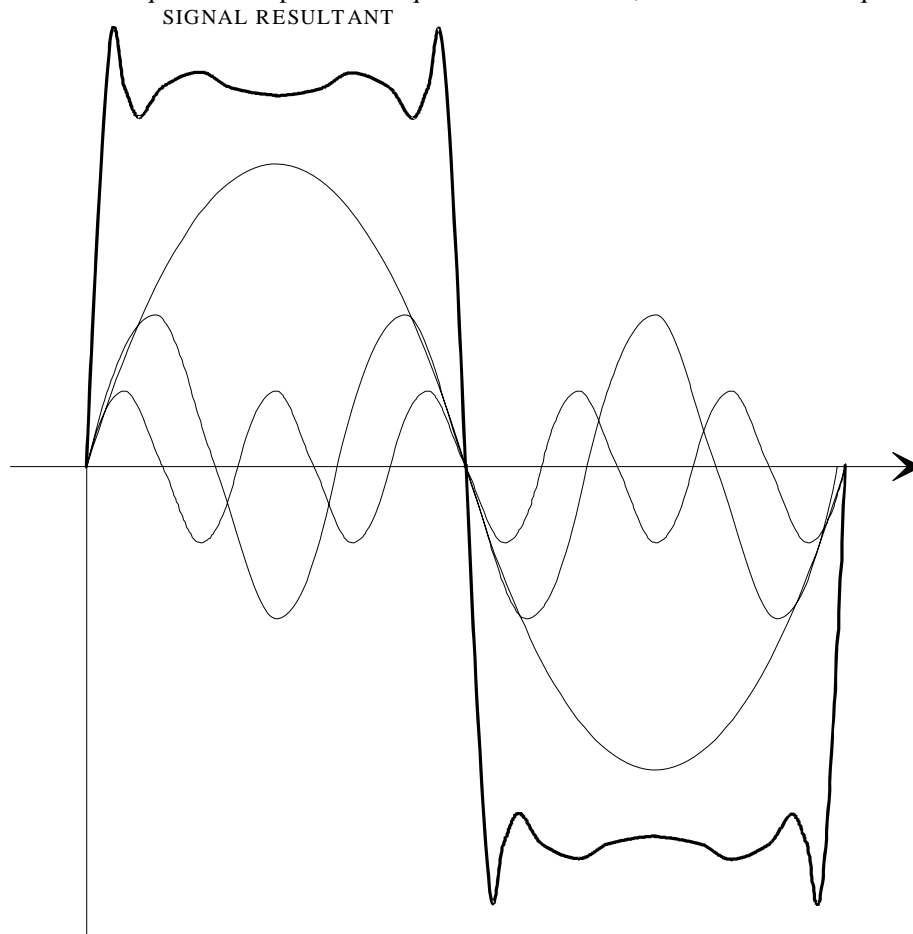


Figure 2-8 Décomposition d'un signal

Le spectre d'un signal, périodique ou non, est la représentation des différentes fréquences fondamentales contenues dans ce signal. Ce spectre peut être continu ou discret.

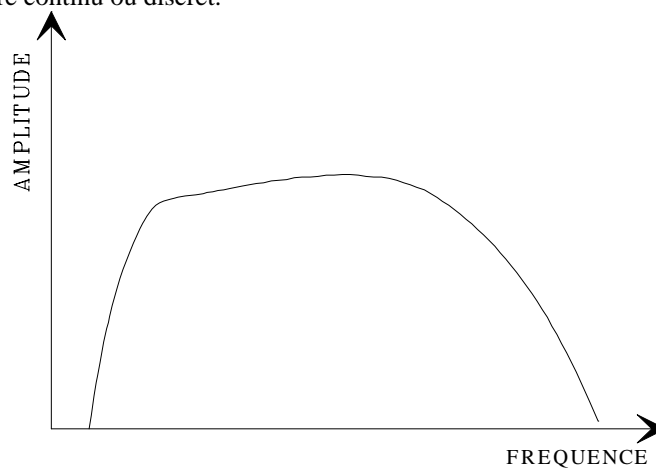


Figure 2-9 Spectre continu

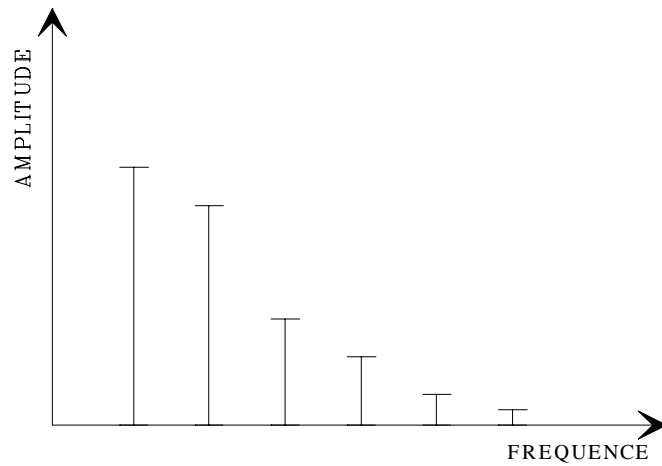


Figure 2-10 Spectre discontinu (ou discret)

2.6.1 Les signaux analogiques

Ils varient de façon continue. Ces signaux véhiculent par exemple du son ou de l'image.

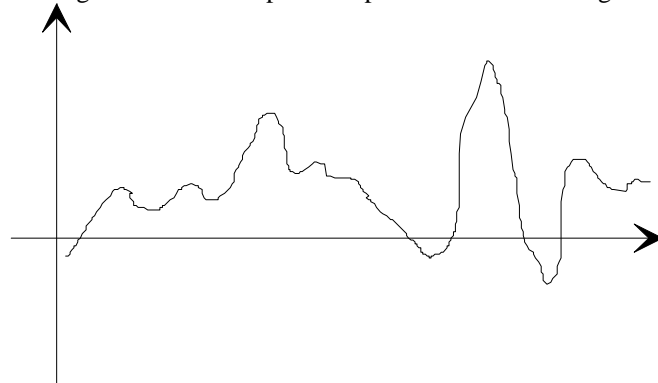


Figure 2-11 Signal analogique

2.6.2 Les signaux numériques

Ils varient de façon discontinue. Ces signaux véhiculent en général des données. Ils ne peuvent prendre que certaines valeurs.

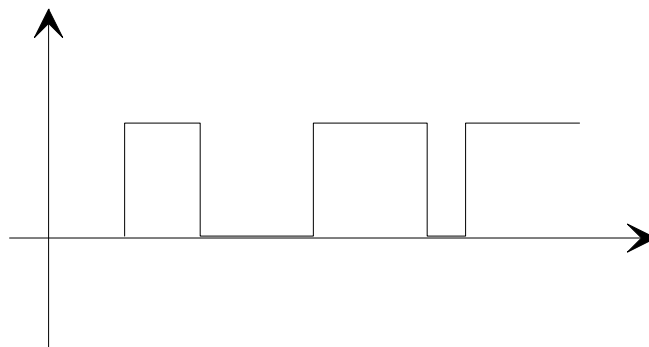
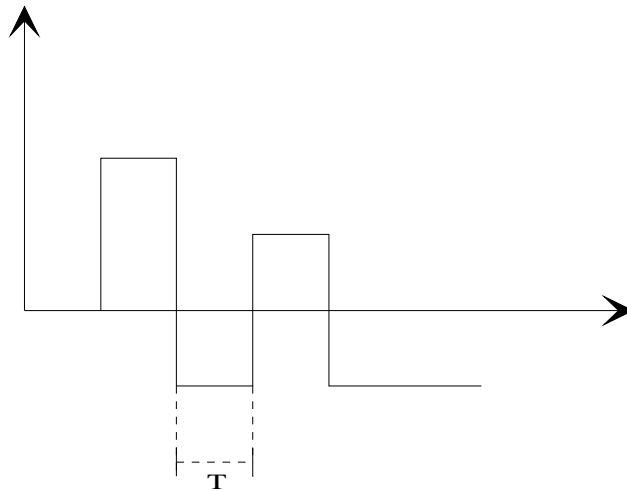


Figure 2-12 Signal numérique

Ils sont caractérisés par plusieurs grandeurs:

Moment élémentaire T :

C'est la durée pendant laquelle les caractéristiques du signal ne sont pas modifiées.

Rapidité de modulation R

$R = 1/T$ s'exprime en baud.

Valence d'un signal V:

C'est le nombre d'états discernables de ce signal.

Signal bivalent :

Le façon la plus naturelle de représenter une suite de 0 et de 1 consiste à faire correspondre aux états 0 et 1, deux valeurs de tension continue (0 Volt et 5 Volts par exemple).

Signal multivalent :

On représente des groupes de k bits par 2^k niveaux de tension continue. Par exemple si $k=2$, nous aurons 4 niveaux de tension pour coder les séries de bits 00, 01, 10 et 11. Le signal sera dit tétravalent (ou de valence égale à 4).

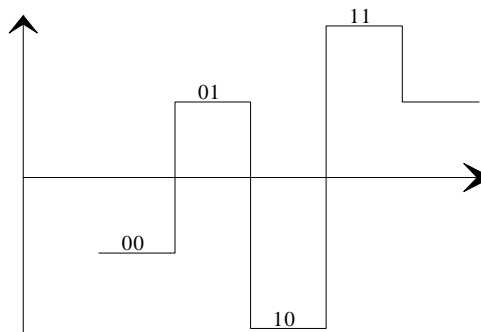


Figure 2-13 Signal tétravalent

Débit binaire D :

$D = R \log_2 V$. Il s'exprime en bits par seconde (bps). Il est égal à la rapidité de modulation si la valence est 2. Un signal tétravalent dont la rapidité de modulation est 300 bauds permet un débit binaire de 600 bps.

2.7 Les supports de transmission

2.7.1 Perturbation d'un signal

Un support de transmission n'est jamais parfait. Un signal peut être atténué; l'atténuation s'exprime en décibels (dB) par la relation $E = 10 \log_{10} P_e/P_s$ en puissance, ou $20 \log_{10} V_e/V_s$ en tension.

Exemple: si la puissance reçue est la moitié de la puissance émise, $E = 10 \log_2 = 3\text{dB}$.

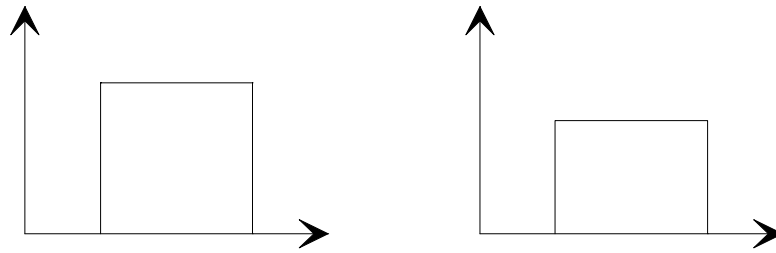


Figure 2-14 Signal affaibli

Il peut être déformé, en amplitude, mais aussi en phase, car toutes les fréquences qui le composent ne sont pas transmises de la même façon. De plus toutes ces fréquences ne se propagent pas à la même vitesse (temps de propagation ou vitesse de groupe).

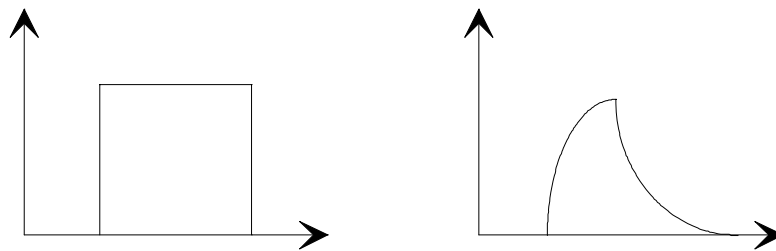


Figure 2-15 Signal déformé

Il peut être également parasité (réflexion, diaphonie, bruits de commutation, parasites industriels et atmosphériques)

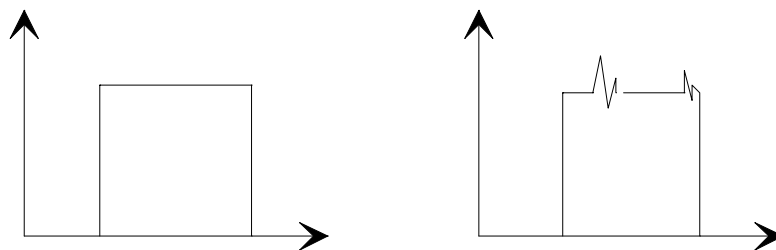


Figure 2-16 Signal parasité

2.7.2 La paire téléphonique

Egalement appelé paire symétrique. C'est le support le plus simple et le plus ancien. Il est constitué par 2 conducteurs parallèles ou torsadés que l'on peut regrouper en câbles de plus ou moins grande capacité (4, 8, 28, 56, 112 paires et au delà).

Une paire téléphonique est assimilable à une succession de selfs et de capacités et sa bande passante n'est donc pas linéaire. Pour remédier à cet inconvénient, on a imaginé d'intercaler à intervalles réguliers des transformateurs appelés bobines de PUPPIN mais qui s'opposent au passage du courant continu ce qui est un grave inconvénient pour les signaux numériques. Aujourd'hui on a remplacé ces bobines par des amplificateurs, mais l'inconvénient demeure.

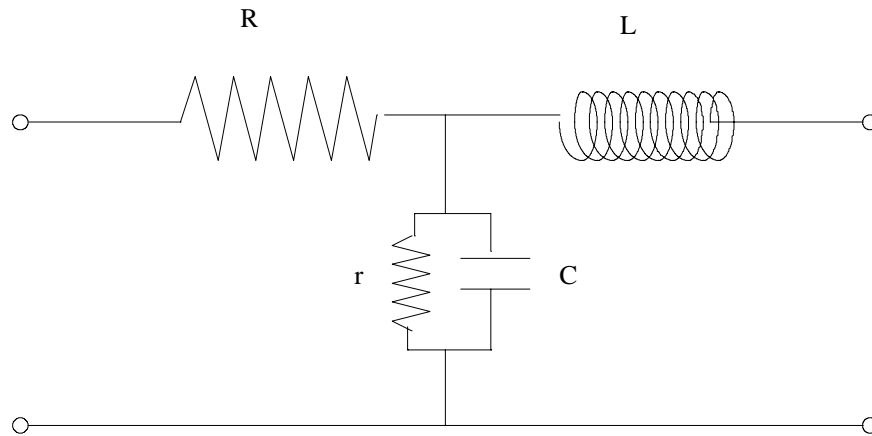


Figure 2-17 Schéma équivalent d'un élément de ligne

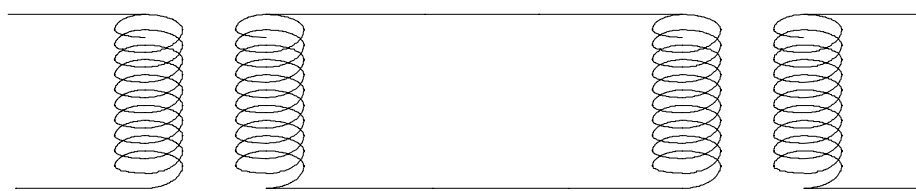


Figure 2-18 Bobines de Puppim

La qualité d'une ligne analogique s'exprime par un gabarit donnant en fonction de la fréquence le maximum d'affaiblissement ou de temps de propagation admissible.

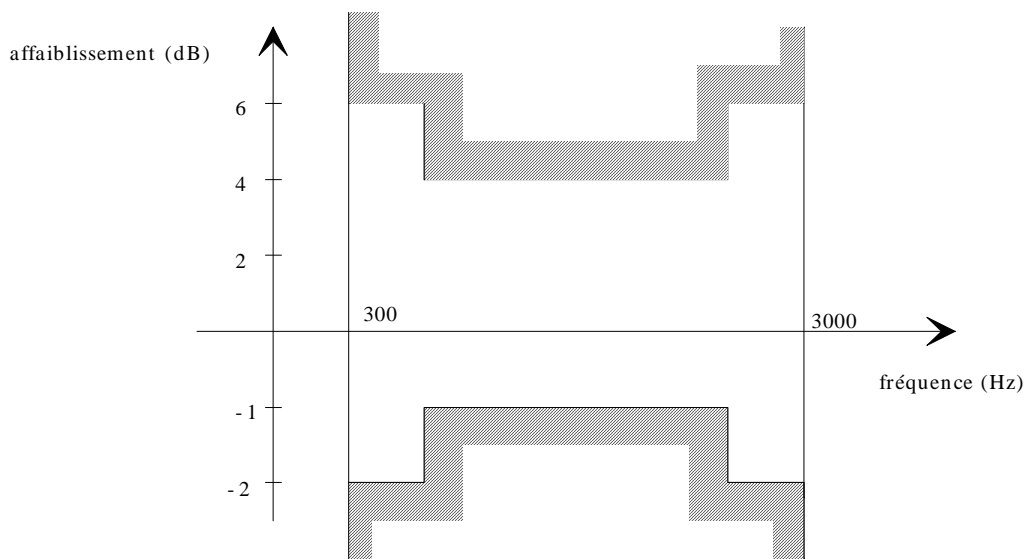


Figure 2-19 Exemple d'une ligne de qualité supérieure 4 fils (4FQS)

2.7.3 La paire torsadée

Il se présente comme un ensemble de paires métalliques torsadées (Ethernet 10BaseT : 4 paires) de 0,4 à 0,6 mm de diamètre, avec ou sans blindage. Ce câble peut être utilisé avec une longueur maximale de 100m (Ethernet sur paires torsadées 10BaseT) en autorisant des débits de transmissions dépassant les 10Mbps. Différents 'niveaux' permettent de caractériser les qualités d'un câble, afin d'adapter le câblage aux exigences d'un réseau : niveau 1 et 2 pour transmission vocale ou transmission de données à faible débit, le niveau 3 est destiné aux réseaux avec des débits de transmission pouvant aller jusqu'à 16 Mbps, le niveau 4 a été conçu pour des réseaux fonctionnant jusqu'à 20 Mbps et les câbles de niveau 5 transmettent à des vitesses pouvant atteindre les 100Mbps. Ce support est utilisé dans des domaines très

variés : câblage téléphonique, câblage de l'Ethernet, Il présente l'avantage d'être peu onéreux et utilise des connecteurs RJ faciles d'emploi et à un prix peu élevé. Par contre, ce câblage demande parfois l'utilisation de boîtiers onéreux (voir câblage Ethernet), et présente l'inconvénient d'être sensible aux perturbations.

10BaseT

10 : 10Mbps

Base : utilisé en "bande de base",

T : Twisted pair (paire torsadée).

(prix 03/94 : 6,50F le mètre)

(prix 03/94 d'un prise RJ45 : 4F)

2.7.4 Le câble coaxial

Il est constitué par 2 conducteurs concentriques séparés par un isolant. Il offre de ce fait une grande immunité aux parasites puisque le conducteur extérieur sert de blindage.

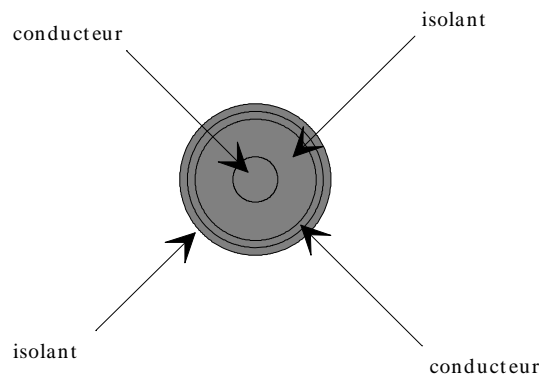


Figure 2-20 Câble coaxial.

Dans les standards Ethernet, on trouve les 2 modèles suivants :

10Base2

10 : 10Mbps

Base : utilisé en "bande de base",

2 : longueur maximum de 200m (en réalité : 185m).

Appelé aussi Ethernet fin (Thin Ethernet), ce support est actuellement le plus utilisé : il présente un bon rapport qualité/prix (prix 04/94 : 2,5F le mètre), et utilise les connecteurs BNC (prix 04/94 : 70F)

10Base5

10 : 10Mbps,

Base : utilisé en "bande de base",

5 : longueur maximum de 500m.

C'est l'Ethernet standard ou Ethernet épais (Thick Ethernet). Ce support semble quelque peu délaissé au profit de l'Ethernet fin (prix 04/94 : 13F le mètre) et utilise une connexion BNC ou "vampires" (prix 04/94 : 200F)

2.7.5 Le faisceau hertzien

Il repose sur une transmission radioélectrique à travers l'atmosphère. Comme les ondes se propagent en ligne droite, on est limité par la courbure de la terre et il faut disposer de relais tous les 50 km.

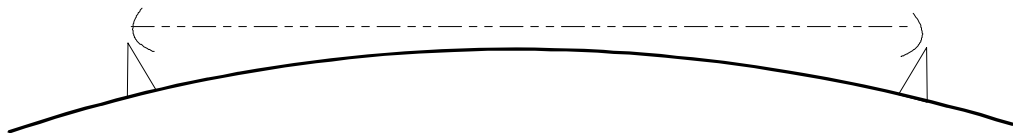


Figure 2-21 Faisceau hertzien.

Un faisceau hertzien véhicule 2700 voies.

2.7.6 Le satellite

Situés en orbite géostationnaire, ils se déplacent à la même vitesse que la terre et sont apparemment immobiles. Il en existe 2 types : ceux de télécommunication (TELECOM1A et 1C) et ceux de télédiffusion (TDF1). Certains appartiennent à des organismes internationaux (INTELSAT et EUTELSAT).

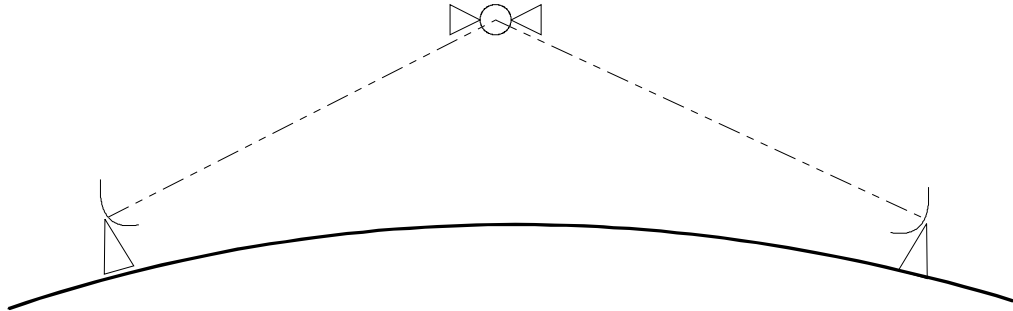


Figure 2-22 Liaison satellite

2.7.7 La fibre optique

Le principe consiste à "emprisonner" un rayon lumineux dans un cheveu de fibre de verre. Avantages: l'immunité totale aux perturbations électromagnétiques (y compris la foudre), la légèreté, la capacité : on peut acheminer 30700 communications simultanées. Inconvénient: la difficulté de raccordement. Ce support qui présente d'excellentes caractéristiques donne des câblage très cher dû au coût des appareillages qu'il exige (prix 04/94 : 22F le mètre). Il est essentiellement utilisé pour la connexion entre bâtiment.

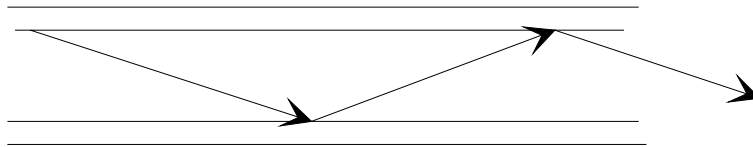


Figure 2-23 Fibre optique.

2.8 Les techniques de transmission

2.8.1 L'adéquation au support

Il n'existe pas de support de transmission parfait ; on a vu qu'un signal était toujours perturbé, atténué, déformé, il faut donc réaliser une adaptation du signal tel qu'il est délivré par un coupleur au support de transmission que l'on va utiliser. Pour cela on s'efforce de faire coïncider le spectre du signal avec la bande passante du support de transmission.

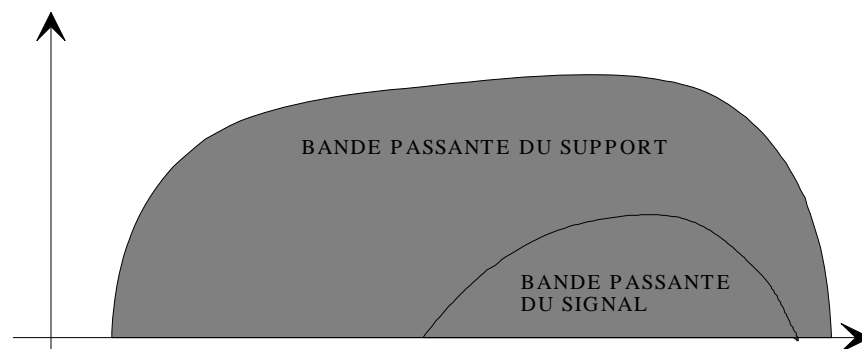


Figure 2-24 Adéquation du signal au support.

2.8.2 La conversion numérique/analogique

La transmission numérique présente de nombreux avantages :
 - on sait mieux différencier le signal et les perturbations,

- on sait détecter et corriger les erreurs de transmission,
 - il est plus facile de commuter les signaux numériques que les signaux analogiques.
 Cependant les supports dont on dispose ne sont pas toujours ceux appropriés ; il faut donc être capable de transmettre un signal numérique sur un réseau analogique ou inversement un signal analogique sur un réseau numérisé.

2.8.3 L'adaptation bande de base

Il s'agit de faire subir au signal une transformation simple, de façon à déplacer son spectre vers des fréquences plus aiguës, schématiquement en multipliant les niveaux de transition, ou en réduisant les composantes continues.

Sur des réseaux privés, cette technique est limitée à des transmissions de courte portée (quelques dizaines de mètres) mais ces techniques sont de plus en plus employées, en particulier pour la numérisation du réseau téléphonique.

C'est à tort que l'on parle de "modem bande de base", on doit dire "adaptateur bande de base".

Les principaux codages employés sont:

Codage NRZ (No Return to Zero) :

2 niveaux: +a et -a

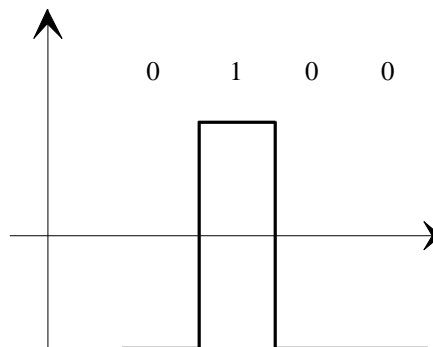


Figure 2-25 Codage NRZ

Codage Miller

Une transition représente un 1, une absence de transition un zéro

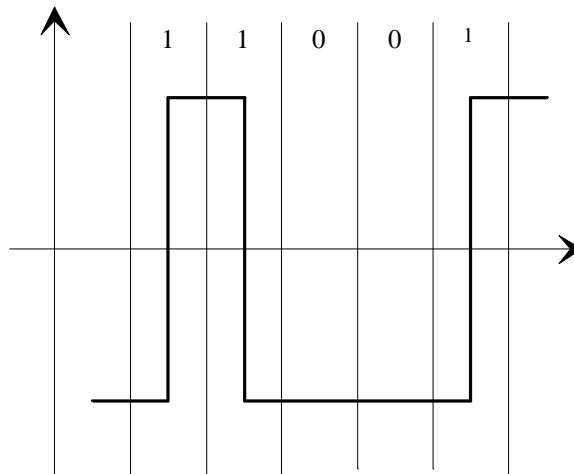


Figure 2-26 Codage Miller

Codage Manchester

Un front montant représente un 1, un front descendant un zéro.

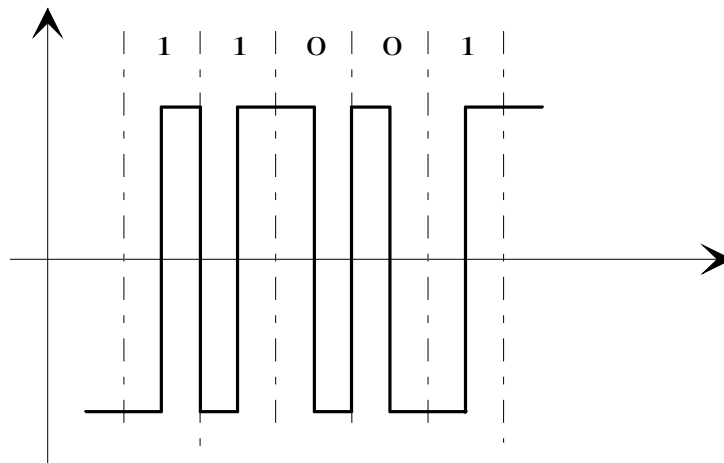


Figure 2-27 Codage Manchester

Codage Bipolaire simple (3 niveaux)

Le signal vaut 0 pour représenter un zéro, alternativement +a ou -a pour représenter un 1.

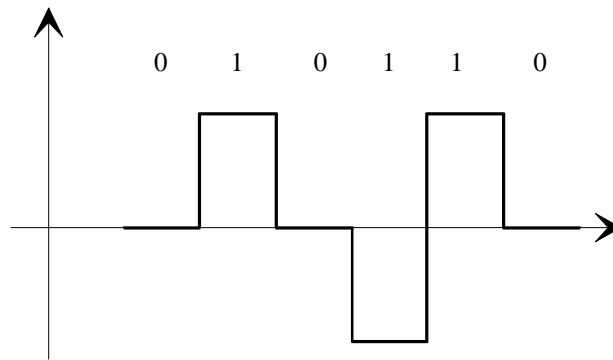


Figure 2-28 Codage bipolaire

Codage BHDn (3 niveaux)

Variante du précédent: pour éviter de transmettre plus de N zéros consécutifs, on représente ceux-ci par un "viol d'alternance".

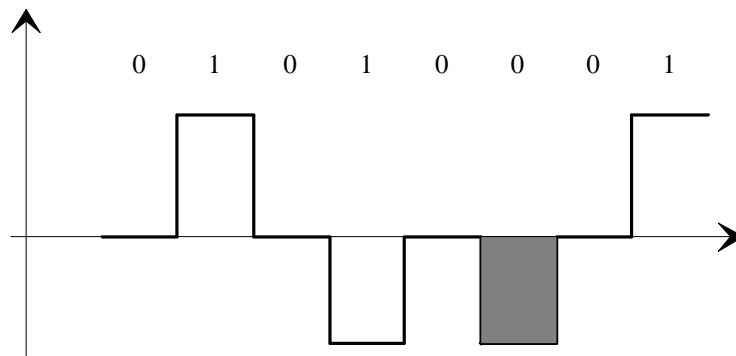


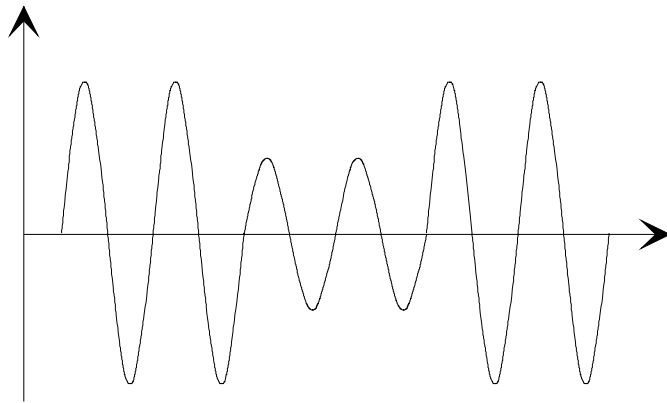
Figure 2-29 Codage BHD2

2.8.4 La modulation d'onde porteuse

Soit un signal sinusoïdal $S = A\sin(\omega t + \phi)$. Il existe 3 types de modulation qui sont:

- modulation d'amplitude,
- modulation de fréquence,
- modulation de phase.

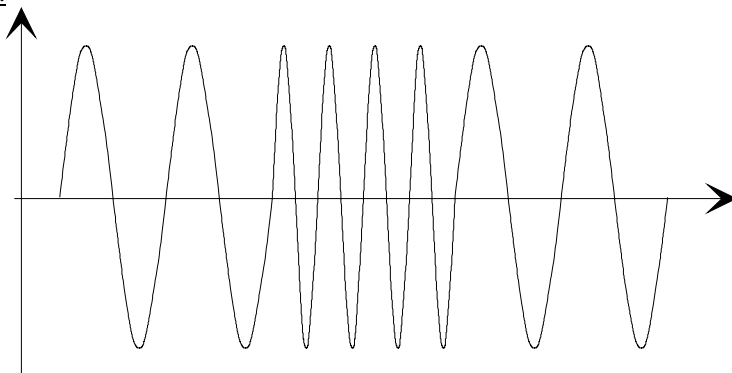
Modulation d'amplitude:



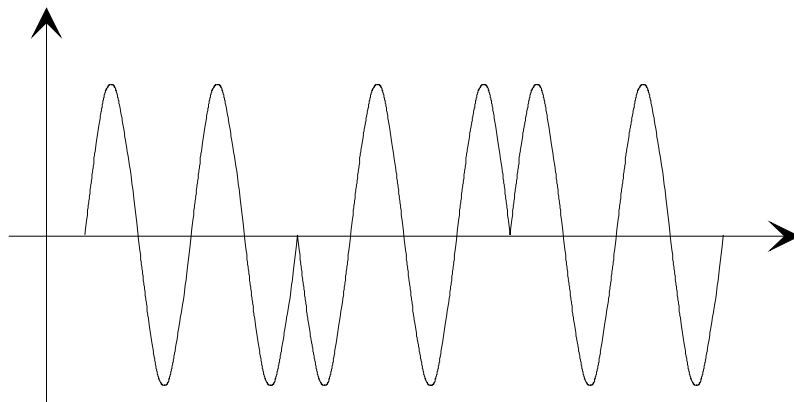
modulation à 2 niveaux

Soit un signal (A, f) modulé par un signal de fréquence f , on démontre qu'il est la somme de 2 signaux $(A/2, F+f)$ et $(A/2, F-f)$, d'où la largeur de bande nécessaire.

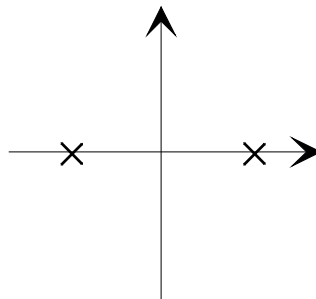
Modulation de fréquence:



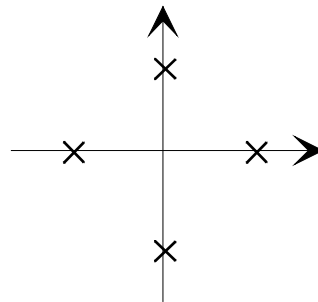
Modulation de phase:



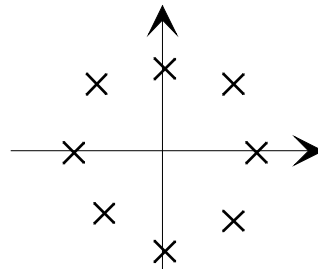
modulation bi-phase:



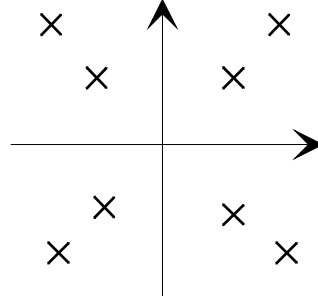
modulation quadri-phase :



modulation octo-phase (Valence = 8) :



On peut également combiner modulation de phase et d'amplitude



2.8.5 L'échantillonnage - codage

Le principe consiste à mesurer (on dit "échantillonner") le signal à intervalles de temps réguliers, puis à convertir la valeur mesurée sur une certaine échelle (on dit "coder") ce qui donne une valeur binaire. Le mathématicien SHANNON a démontré qu'il ne servait à rien de raccourcir indéfiniment la période d'échantillonnage si le spectre du signal est limité (ou la bande passante du support). Pour une bande passante de B Hertz, il suffit d'une fréquence d'échantillonnage de $2B$.

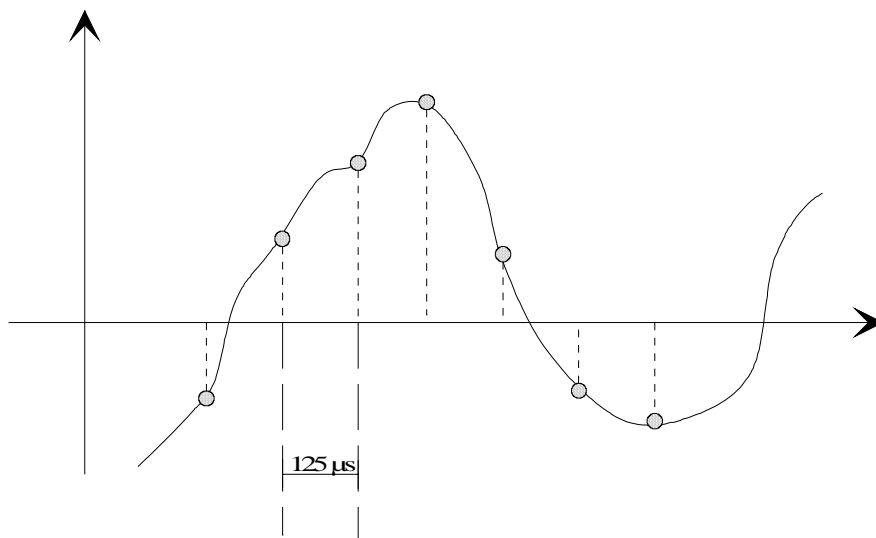


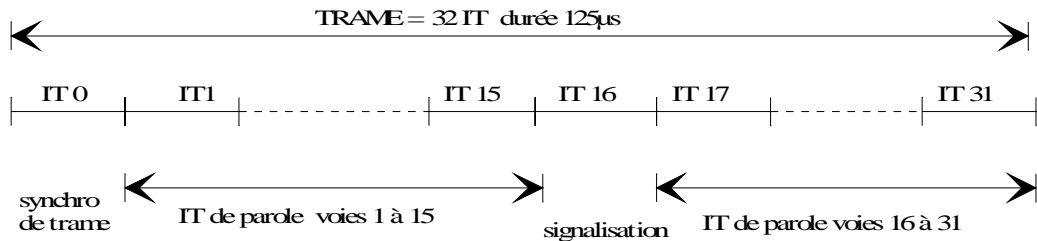
Figure 2-30 Echantillonnage

En téléphonie, la bande passante du signal est comprise entre 300 et 3400 Hz, que l'on étend à 4000 Hz. Il suffit donc d'échantillonner 8000 fois par seconde, soit toute les 125 μ s.

On code la valeur obtenue sur 256 niveaux soit 8 bits. Le débit nécessaire est donc de 8 x 8000 soit 64000 bps.

De plus on cherche à multiplexer sur un même support un certain nombre de communications simultanées, en allouant à chacune un intervalle de temps (IT).

En pratique on en multiplexe 30 et l'on réserve 2 IT à la délimitation des trames et à la signalisation, ce qui nous donne un débit de 32 x 64Kbps = 2048 Kbps.



On appelle aussi cette technique le MIC (Modulation par impulsions et codage) c'est aussi le nom qu'on donne par extension au support.

2.9 Mode d'exploitation d'un circuit de données

La transmission des informations entre les deux extrémités d'un circuit de données peut s'effectuer de plusieurs façons :

- mode simplex (ou unidirectionnel) :

une seule extrémité émet, et l'autre reçoit.

- mode semi-duplex (ou bidirectionnel à l'alternat ou half-duplex) :

la transmission a lieu dans les deux sens, mais pas simultanément. Le temps qui sépare 2 transmissions de sens inverse est appelé "temps de retournement".

- mode duplex (ou bidirectionnel simultané ou full-duplex) :

la transmission peut avoir lieu simultanément dans les deux sens.

2.10 La commutation - Le réseau téléphonique

Dès que l'on franchit les limites du domaine public, on doit utiliser les services publics de transmission, assurés pour la plus grande partie par FRANCE-TELECOM.

Qu'il s'agisse de transmettre de la voix ou des données, sur des liaisons spécialisées ou non, on utilise les mêmes infrastructures.

Il est également nécessaire de concentrer le trafic pour des raisons économiques, et d'établir des connexions entre les abonnés: c'est le rôle des commutateurs. Ceux-ci sont organisés de façon hiérarchique:

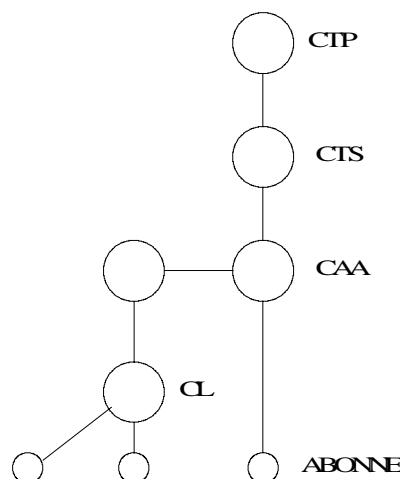


Figure 2-31 Structure du réseau téléphonique.

- CL: commutateur local concentre sans possibilité d'acheminement (9500),
- CAA: commutateur à autonomie d'acheminement (1550),
- CTS et CTP: Centres de transit secondaires et principaux (70),

On a connu plusieurs générations de commutateurs:

- Electromécaniques (CP400 et Pentaconta)
- Electronique spatiale (AXE et 11F)
- Electronique temporelle (E10, MT20, MT25)

Le réseau français est actuellement numérisé à 70%. Pour optimiser les liaisons, on multiplexe les voies:

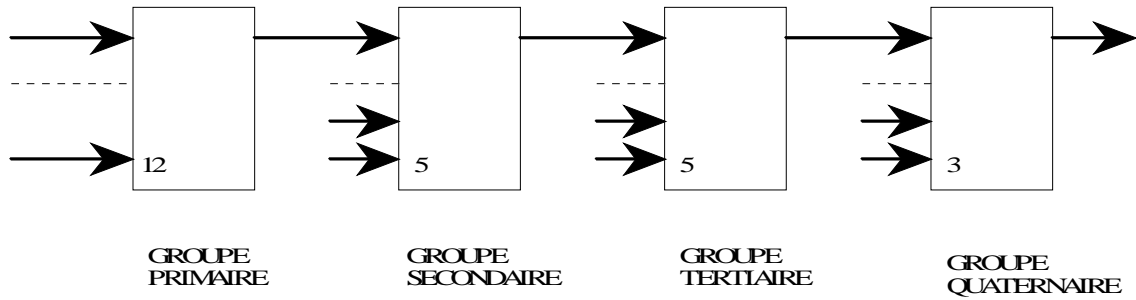
En analogique, on effectue un multiplexage en fréquence

12 voies constituent un groupe primaire

5 groupes primaires un groupe secondaire

5 groupes secondaires un groupe tertiaire

3 groupes tertiaires un groupe quaternaire



En numérique on effectue un multiplexage temporel

30 voies constituent un MIC ou Bloc Primaire Numérique

4 BPN constituent un BSN

4 BSN un BTN

4 BTN un BQN

On appelle signalisation l'ensemble d'informations permettant d'établir, maintenir et libérer une communication. Il existe une signalisation entre l'abonné et le central (impulsions ou multifréquence), ainsi qu'entre centraux.

Actuellement est mis en place un système de signalisation indépendant des voies de paroles, plus riche et plus performant, appelé CCITT n°7.

Cette signalisation enrichie, associée à la numérisation étendue jusque chez l'abonné constitue le RNIS ou réseau NUMERIS.

2.11 La synchronisation des transmissions

Pour transmettre une information sur une ligne ou une jonction, on a besoin de déterminer avec précision le moment de changement d'état du signal: c'est la synchronisation. Ceci est d'autant plus difficile que le message transmis est long, et que la rapidité de modulation est élevée ; pour ce faire, l'ETCD entretient une horloge. Si cette horloge est décalée par rapport au signal, il y a perte de synchronisation.

2.11.1 Mode asynchrone

Dans ce mode, la synchronisation est établie à chaque caractère transmis.

Comme un caractère ne comporte en général que 7 ou 8 bits, il ne sera pas difficile de maintenir la synchronisation pendant ce temps.

Un caractère est délimité par un bit de start et un ou plusieurs bits de stop, qui ne sont pas en réalité des bits, mais un intervalle de temps minimum à respecter avant l'envoi du caractère suivant.

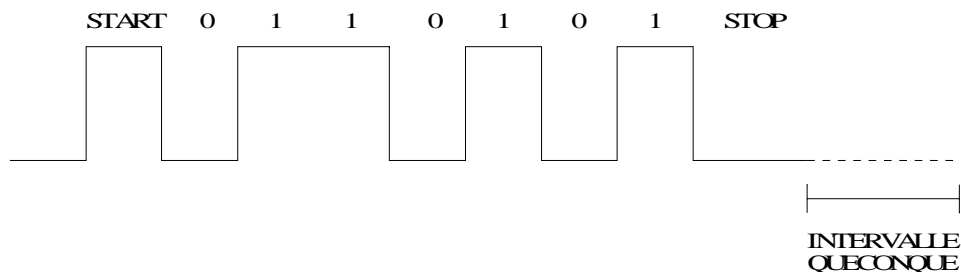


Figure 2-32 Mode asynchrone.

C'est pourquoi on parle de procédure "START-STOP".

Remarque: le "break" n'est pas un caractère, c'est un signal de durée > 1 bit (200 ou 500 ms).

2.11.2 Mode synchrone

Dans ce mode, les caractères se succèdent sans interruption, en permanence ou durant le temps de transmission d'un message.

L'adaptateur doit fournir au coupleur un signal d'horloge. En réception, ce signal est déduit du signal de données et recalé en permanence.

Dans les modems synchrones, on utilise un dispositif appelé "brouilleur" ou "scrambler" afin d'éviter une succession d'états stables identiques (principe identique au codage BHDn).

2.12 Equipements de terminaison de circuits de données

Le rôle essentiel des Equipements de Terminaison de Circuits de Données (ETCD) est d'adapter les signaux binaires des Equipements Terminaux de Transmission de Données (ETTD) aux caractéristiques des lignes de communication.

2.12.1 Caractéristiques des ETCD

- débit binaire (bits/s),
- type de modulation (pour les modems)
- mode de synchronisation (synchrone/asynchrone),
- type de ligne de transmission (RTC, LS 2 fils, LS 4 fils, ...)
- mode d'exploitation du circuit (simplex, half-duplex, duplex),
- procédé de codage (convertisseur en bande de base ou modem),
- rapidité de modulation,
- type de l'interface physique avec l'ETTD (prises 25 points, 9 points, ...),
- ...

2.12.2 Convertisseur en bande de base

Numérique \Leftrightarrow Numérique

Ces appareils sont peu onéreux (Pas de norme pour les convertisseurs en bande de base).

2.12.3 Les modems

Analogique \Leftrightarrow Numérique

MODEM est la contraction de modulateur/démodulateur. Un modem effectue une adaptation de ligne par modulation/démodulation. C'est à tort que l'on parle de 'modem bande de base'.

En plus des caractéristiques des ETCD, un modem sera caractérisé par:

- la rapidité de modulation,
- le type de modulation (phase, amplitude, fréquence),
- le mode de synchronisation (synchrone/asynchrone),
- le mode d'exploitation (half/full duplex),
- le mode de raccordement (jonction avec le coupleur, ligne 2 ou 4 fils ou réseau téléphonique commuté),
- interface avec l'ETTD,
- son comportement lors de la connexion (appel /réponse automatique).

2.12.3.1 Normalisation des modems

Le grand nombre des caractéristiques des ETCD et la volonté de réaliser des raccordements de matériels de fournisseurs différents sont à l'origine de la normalisation des modems. Un certain nombre d'avis de la série V du CCITT (V21/V23/V26/V27/V29 ...) concernent les modems.

- les avis V.5 et V.6 indiquent des débits binaires préférentiels :

. 300, 600, 1200, 2400, 4800, 9600 sur le RTC,

. 600, 1200, 2400, 4800, 7200, 9600, 14400 sur les lignes spécialisées.

- l'avis V.24 indique les caractéristiques de la connexion ETTD/ETCD.

Les avis V21, V22, V23, V29, V34 décrivent les caractéristiques de modems normalisés.

avis V21:

débit: 300 bps

type de transmission: asynchrone,

support: RTC ou LS 2 fils

modulation de fréquence

full duplex par partage de bande

avis V22

débit 600 ou 1200 bps
 transmission synchrone
 support: RTC ou LS 2 fils
 full duplex par partage de bande
 modulation de phase à 4 états

avis V23

débit 600 ou 1200 bps
 transmission synchrone et asynchrone
 support : RTC ou LS 2 ou 4 fils
 half duplex sur 2 fils, full duplex sur 4 fils
 modulation de fréquence
 voie de retour possible à 75 bps

avis V29

débit 4800 9600bps
 transmission synchrone
 support: LS 4 fils
 modulation 8 phases 2 amplitudes
 mode full duplex

2.12.3.2 Les commandes HAYES:

Le constructeur américain de modems Hayes conçut un jeu de commandes (commandes HAYES) qui permet de piloter un modem à partir d'un ordinateur ou d'un terminal sans manipulation manuelle sur le modem (bouton, interrupteur, ...): on parle alors de configuration logicielle. Ce jeu, bien qu'il ne soit pas normalisé, constitue actuellement un standard adopté par une majorité de constructeurs. Une commande Hayes est une séquence de caractères commençant par AT qui est envoyée vers le modem en utilisant la jonction ETCD/ETTD. Lorsque le modem détecte une séquence correspondant à une commande qui lui est adressée, il exécute cette commande.

Les commandes se présentent comme une suite de caractères ASCII et sont composées d'une ou plusieurs commandes élémentaires, terminées par un retour chariot (CR)

AT	Précède toute commande au modem
D	Commande de numérotation, suivie du numéro
T	Numérotation multifréquence (appel avec numérotation par impulsion)
P	Numérotation décimale (appel avec numérotation en tonalité multi-fréquence)
S	Lecture/écriture des registres internes du modem
Z	Initialisation
+++	Forçage en mode commande
O	Retour en mode ligne
,	Pause
etc.	

Exemple: ATE0V0DP0,12345678R signifie :

utilisation du mode écho,
 messages d'erreur en français,
 numérotation décimale,
 composer le 0,
 attendre une tonalité,
 composer le 12345678,
 retourner le modem.

Exemples de commandes :

AT D 0 , 56570144	compose le numéro d'appel 056570144 avec une pause après le 0,
AT D P 11	appel le 11 par impulsion
AT D P 0 11	
ATZ	permet d'initialiser le modem avec les paramètres mémorisés.

2.12.4 La jonction ETTD/ETCD

C'est l'interface entre le coupleur et l'adaptateur de ligne. Elle est spécifiée par plusieurs normes, parfois équivalentes, émanant d'organismes différents. Par exemple, la norme RS232C définie par EIA (Electrical Industrie Association) correspond à l'ensemble des trois normes suivantes : l'avis V24 pour l'interface logique (la partie fonctionnelle qui décrit des échanges entre ETTD et ETCD), l'avis V28 pour l'interface électrique (niveaux électriques permis) et la

norme ISO 2110 pour la partie mécanique (types de connecteurs). La norme IEEE RS232C équivaut aux normes V24 et V28.

2.12.4.1 La norme CCITT V24

L'avis V24 précise les caractéristiques fonctionnelles de la jonction entre un ETTD et un ETCD. Elle décrit comment d'établir et rompre la liaison, préparer la transmission et effectuer la transmission. Cette jonction est composée d'un ensemble de circuits (identifiés par un numéro) regroupés en deux séries : la série 100 avec 39 circuits pour des fonctions générales et la série 200 avec 13 circuits pour la gestion de l'appel automatique (en fait, les connecteurs utilisés ont rarement plus de 25 broches). Chaque broche du connecteur correspond à un circuit de jonction ayant une fonction précise. Par exemple, le circuit identifié par le numéro 103 (série 100), correspondant à la broche 2 du connecteur DB25 (le connecteur 25 broches normalisé par l'ISO 2110), sert au transfert des données (émission) de l'ETTD vers ETCD. Le tableau suivant (Figure 2-33) donne la description des différents circuits de la jonction V24.

n°circuit	ETTD-ETCD	APPELLATION FRANCAISE		APPELLATION ANGLAISE	
101		TP	Terre de protection	PG	Protective ground
102		TS	Terre de signalisation	SG	Signal ground
103	-->	ED	Emission de données	SD	Send Data
104	<--	RD	Réception de données	RD	Receive Data
105	-->	DPE	Demande pour émettre	RTS	Request to Send
106	<--	PAE	Prêt à émettre	CTS	Clear to Send
107	<--	PDP	poste de données prêt	DSR	Data Set Ready
108/1	-->	CDP	Connecter le poste de données	CDS	Connect Data Set
108/2	-->	TDP	Terminal de données prêt	DTR	Data Terminal Ready
109	<--	DS	Détection Signal	CD	Carrier Detect
113	-->	HET	Horloge émission ETTD	SCTE	Serial clock Transmit external
114	<--	HEM	Horloge émission ETCD	SCT	Serial Clock Transmit
125	<--	IA	Indicateur d'appel	RI	Ring Indicator

Figure 2-33 Principaux circuits de la jonction

2.12.4.2 Fonctionnement d'une jonction

Il faut considérer la jonction comme une "boîte à outils", le fonctionnement présentant des différences sensibles en fonction des caractéristiques suivantes :

- utilisation du réseau téléphonique ou d'une liaison spécialisée,
- transmission sur 2 ou 4 fils,
- transmission à l'alternat ou en duplex,
- utilisation de la réponse automatique.

Dans tous les cas, la logique du coupleur et celle du modem sont étroitement liées.

Terres de signalisation et de protection:

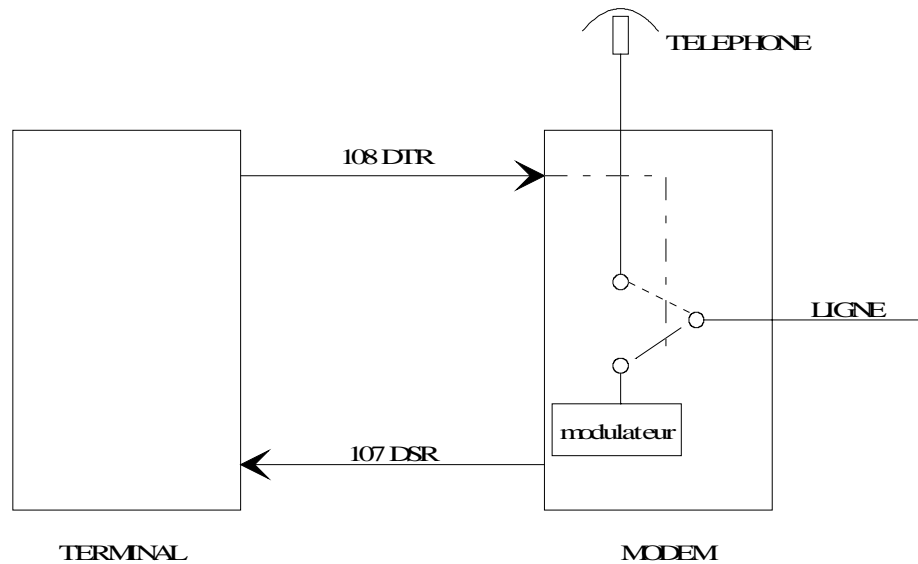
Assurent la continuité électrique et une référence de potentiel commun.

Circuits 108 DTR et 107 DSR:

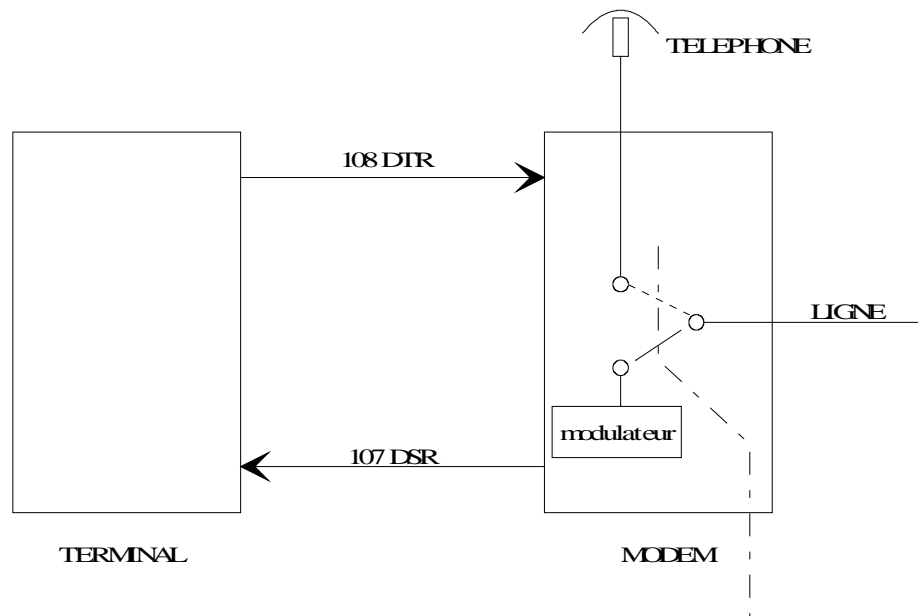
En fermant le circuit 108, le coupleur indique au modem qu'il est prêt à fonctionner. S'il en est de même pour le modem, celui-ci l'indique au coupleur en fermant le circuit 107. Si le modem est couplé à un poste téléphonique, cette action a pour effet de basculer le modem sur la ligne.

On peut toutefois effectuer cette opération de deux façons:

- soit depuis le terminal :



- soit depuis le modem



Circuits 105 RTS et 106 CTS:

En fermant le circuit 105, le coupleur indique au modem qu'il souhaite émettre des données. Cette opération a pour effet, dans le cas d'un fonctionnement à l'alternat:

- de désactiver le démodulateur,
- d'activer le modulateur,
- donc de provoquer l'émission d'une porteuse,
- de fermer, après un certain délai le circuit 106.

Ce délai, appelé temps de retournement, est nécessaire compte tenu du temps de propagation sur la ligne, et pour s'assurer que l'autre extrémité a réagi à la réception de la porteuse.

Dans le cas d'un fonctionnement en full duplex, modulateur et démodulateur sont actifs simultanément.

Circuit 109 CD

Indique au coupleur que le modem reçoit une porteuse.

Circuits 103 SD et 104 RD:

Ils sont utilisés pour l'émission et la réception des données en série.

On peut résumer ce fonctionnement par le diagramme suivant:

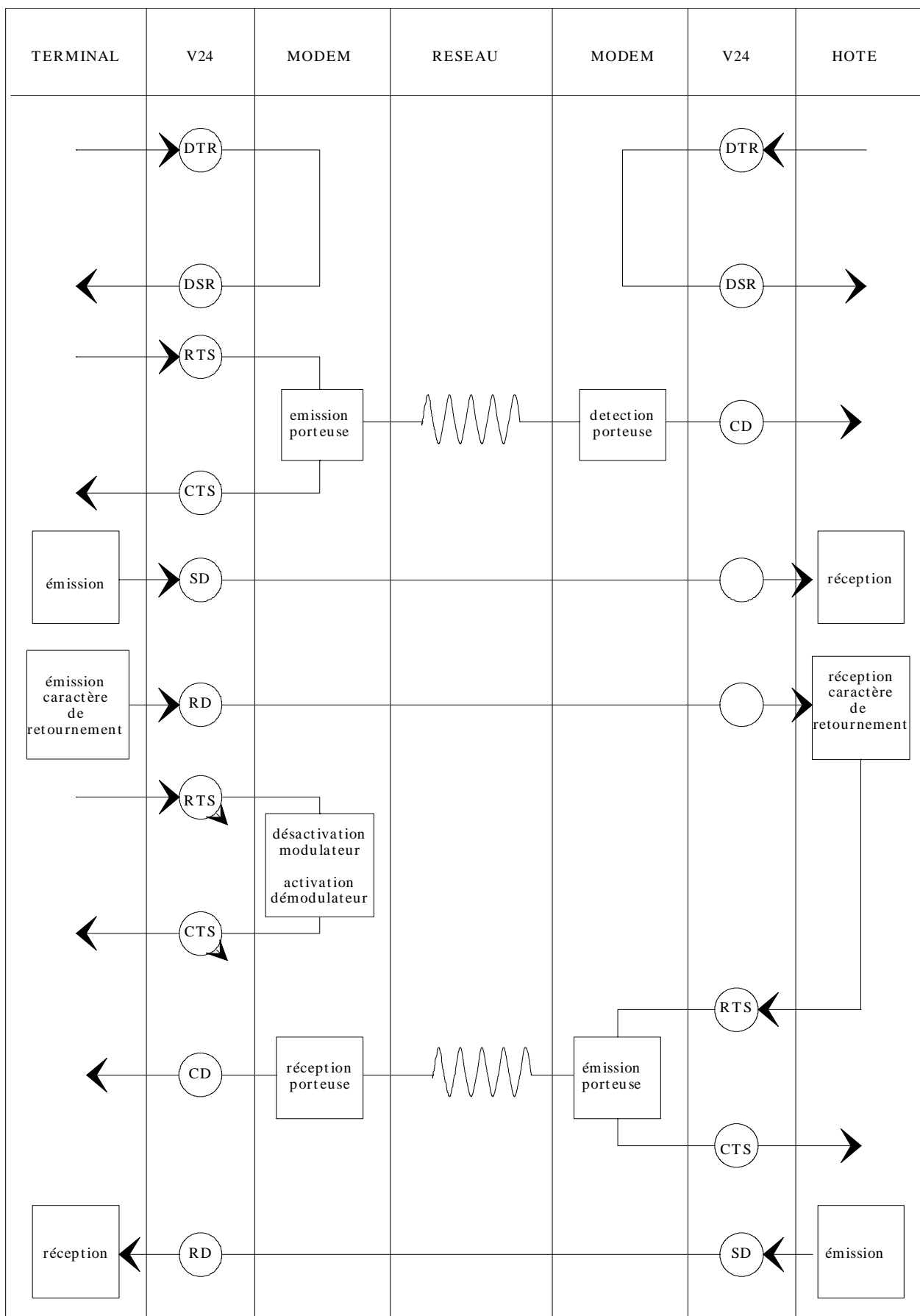


Figure 2-34 Transmission sur LS, en half-duplex, avec temps de retournement

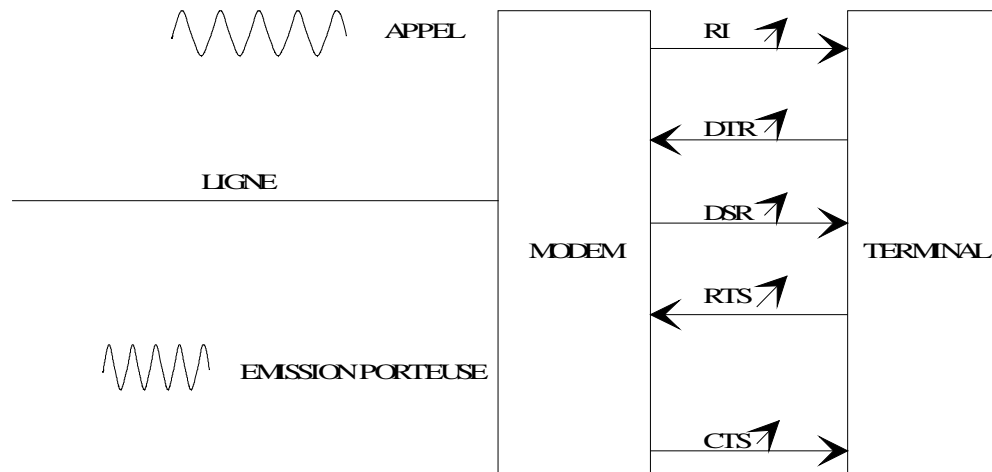
Cas de la réponse automatique:

Un modem à réponse automatique est capable de détecter une sonnerie d'appel, et de la signaler ou coupler par le circuit 105 RI.

Deux modes de fonctionnement sont alors possibles côté appelé:

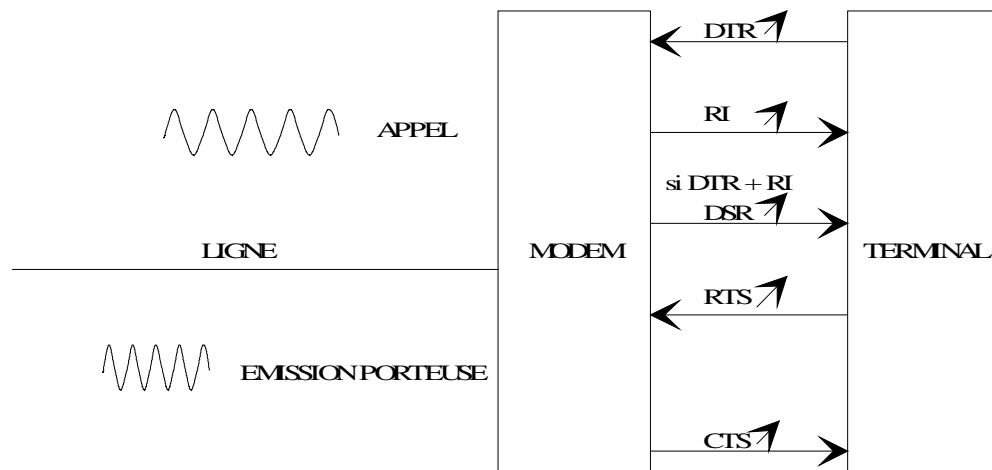
108-1:

Le coupleur recevant le RI établit le DTR, puis le modem établit le DSR, et enfin le coupleur ferme le RTS.



108-2 (appelé 108 permanent):

Le coupleur en attente d'appel, maintient en permanence le 108, le modem recevant un appel établit le RI, "décroche" et établit le DSR.



Le diagramme suivant résume le fonctionnement en appel automatique. on suppose qu'on fonctionne en full duplex par partage de bande

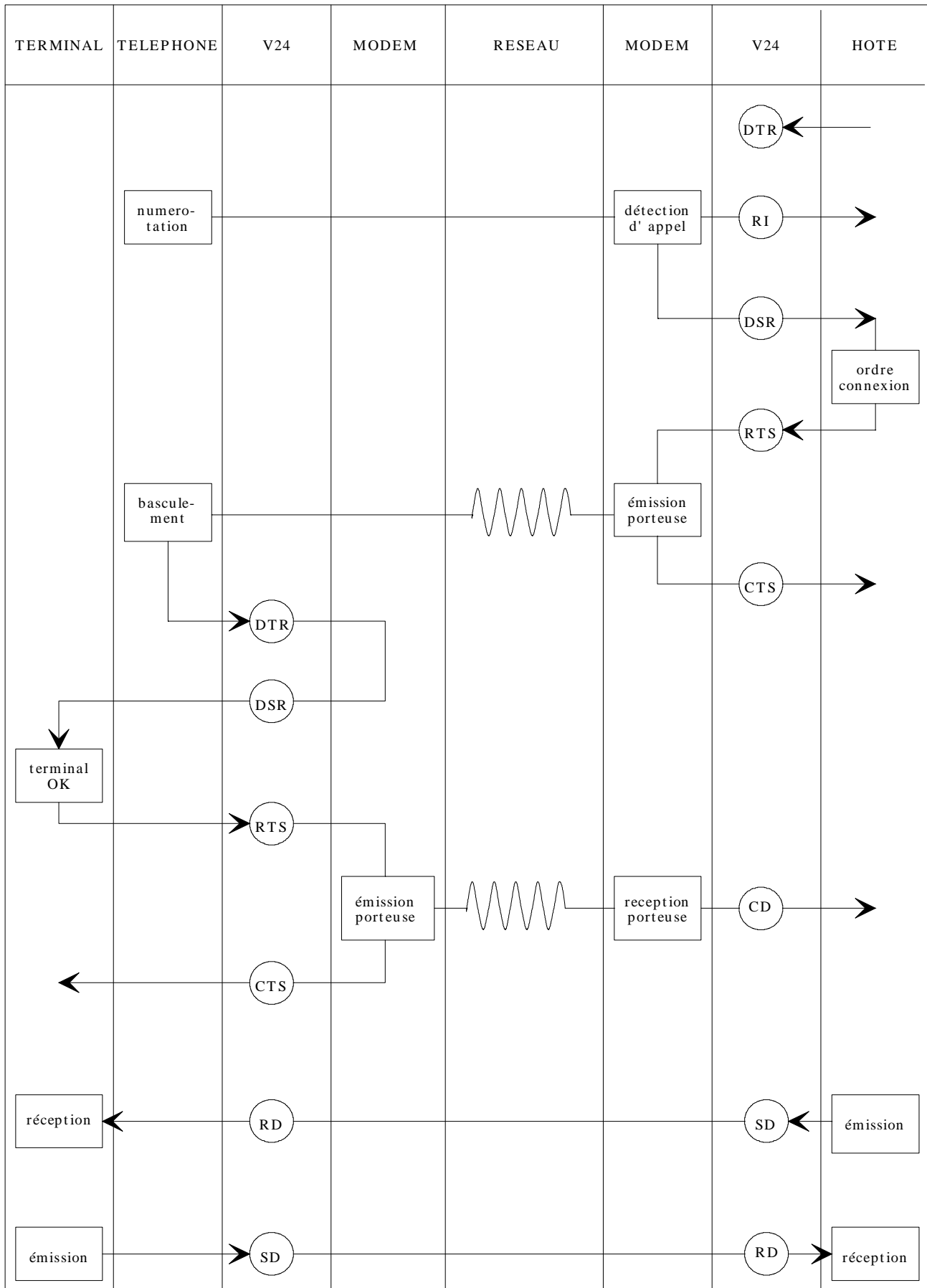
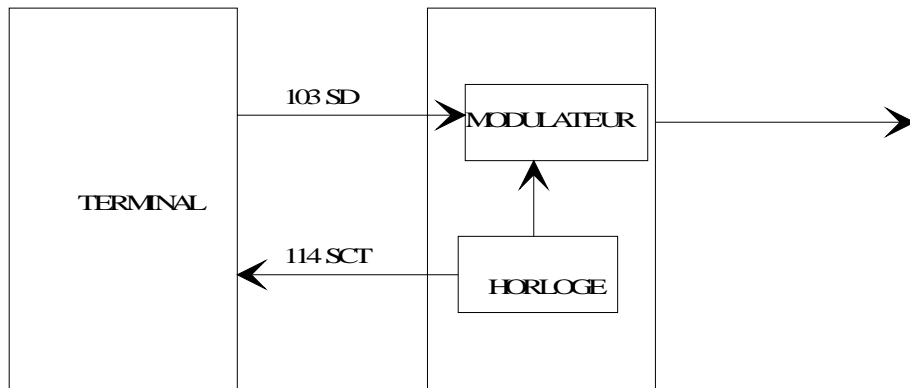


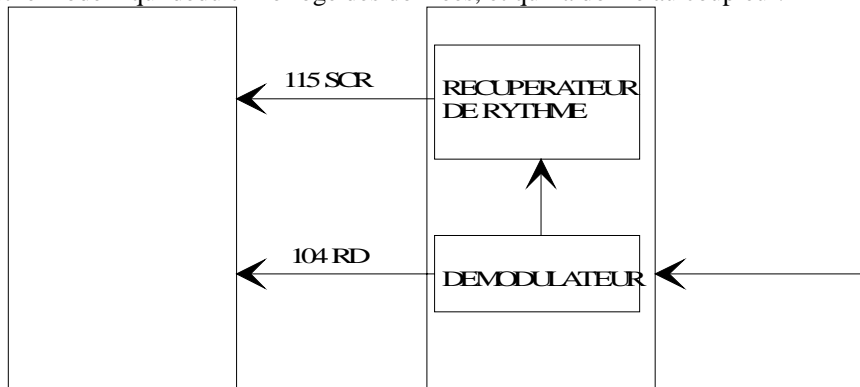
Figure 2-35 Transmission sur RTC en 108.2 avec réponse automatique.

Cas de la transmission synchrone:

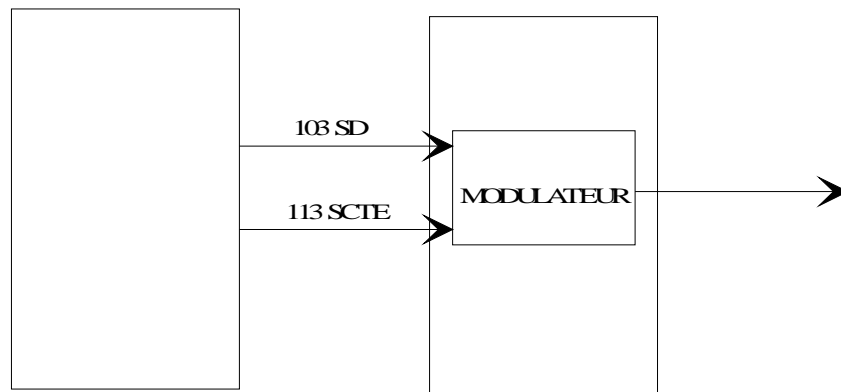
A l'émission, c'est en général le modem qui donne l'horloge au coupleur.



A la réception, c'est le modem qui déduit l'horloge des données, et qui la donne au coupleur.



On peut toutefois utiliser l'horloge du coupleur à l'émission.



2.12.4.3 Câblage

Le câblage normalisé ETTD-ETCD est le suivant :

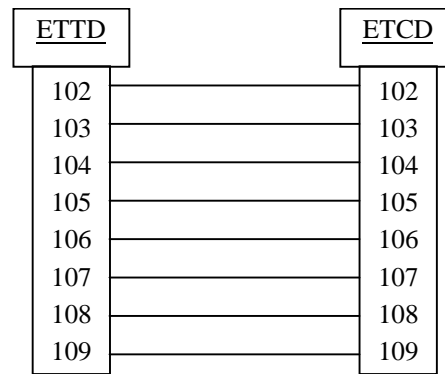


Figure 2-36 le câblage normalisé CCITT entre ETTD et ETCD

Dans le cas où la distance entre les ETTD est faible, on peut se passer de tout adaptateur de ligne. On réalise alors un câble particulier qui permet d'avoir une liaison Full-duplex entre les deux ETTD en utilisant les signaux de contrôle pour la gestion du flux. La figure suivante (Figure 2-37) donne le schéma de cette jonction dite "null modem" ("jonction croisée" ou encore "câble inverseur") non normalisée par le CCITT :

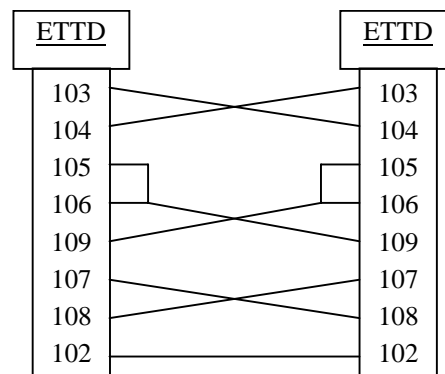


Figure 2-37 Jonction "null modem".

Précisons l'existence de plusieurs types de connecteur. Les plus utilisés sont les connecteurs DB25 et DB9 (avec 9 et 25 broches) qui regroupent les signaux essentiels pour la gestion de la liaison. Le tableau suivant (Figure 2-38) donne les équivalences entre les broches de ces deux types de connecteurs et les différents circuits de l'avis V.24.

N° circuit	N° broche db25	N° broche db9
102	7	5
103	2	3
104	3	2
105	4	7
106	5	8
107	6	6
108	20	4
109	8	1
113	24	
114	15	
115	17	
125	22	9

Figure 2-38 Correspondance entre circuits et broches

A noter l'existence de plusieurs variantes de câblage, comme par exemple, celui de la figure suivante.

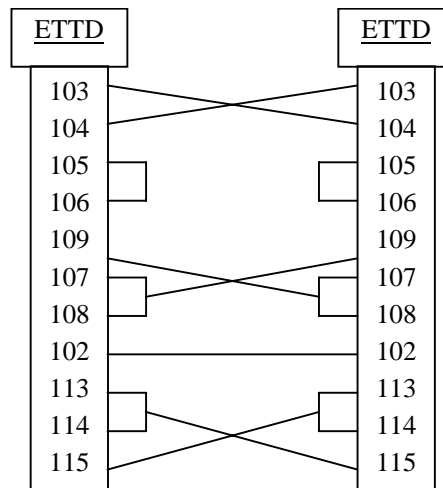
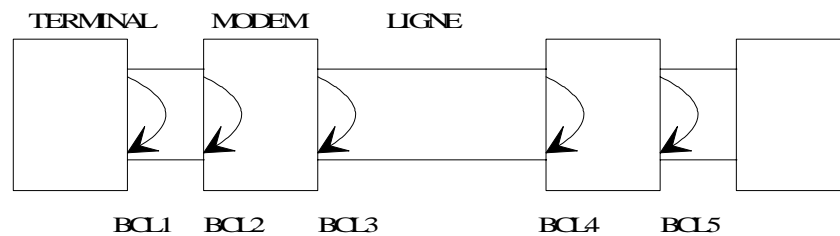


Figure 2-39 Une variante de câblage

Télébouclages:

Pour effectuer un essai de ligne, certains modems sont capables d'effectuer un bouclage à distance.



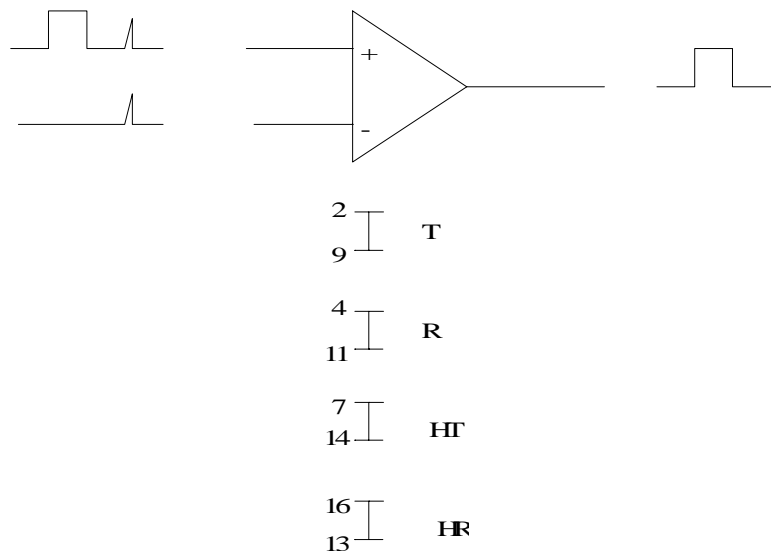
Autres jonctions:

La jonction V11 utilise les propriétés des amplificateurs différentiels.

Un parasite se présentant sur les deux entrées de façon similaire est éliminé.

On peut atteindre une distance de 200m à 19200bps.

Le connecteur est un connecteur à 15 broches.



La jonction X21 permet la connexion à un réseau à commutation de circuits.

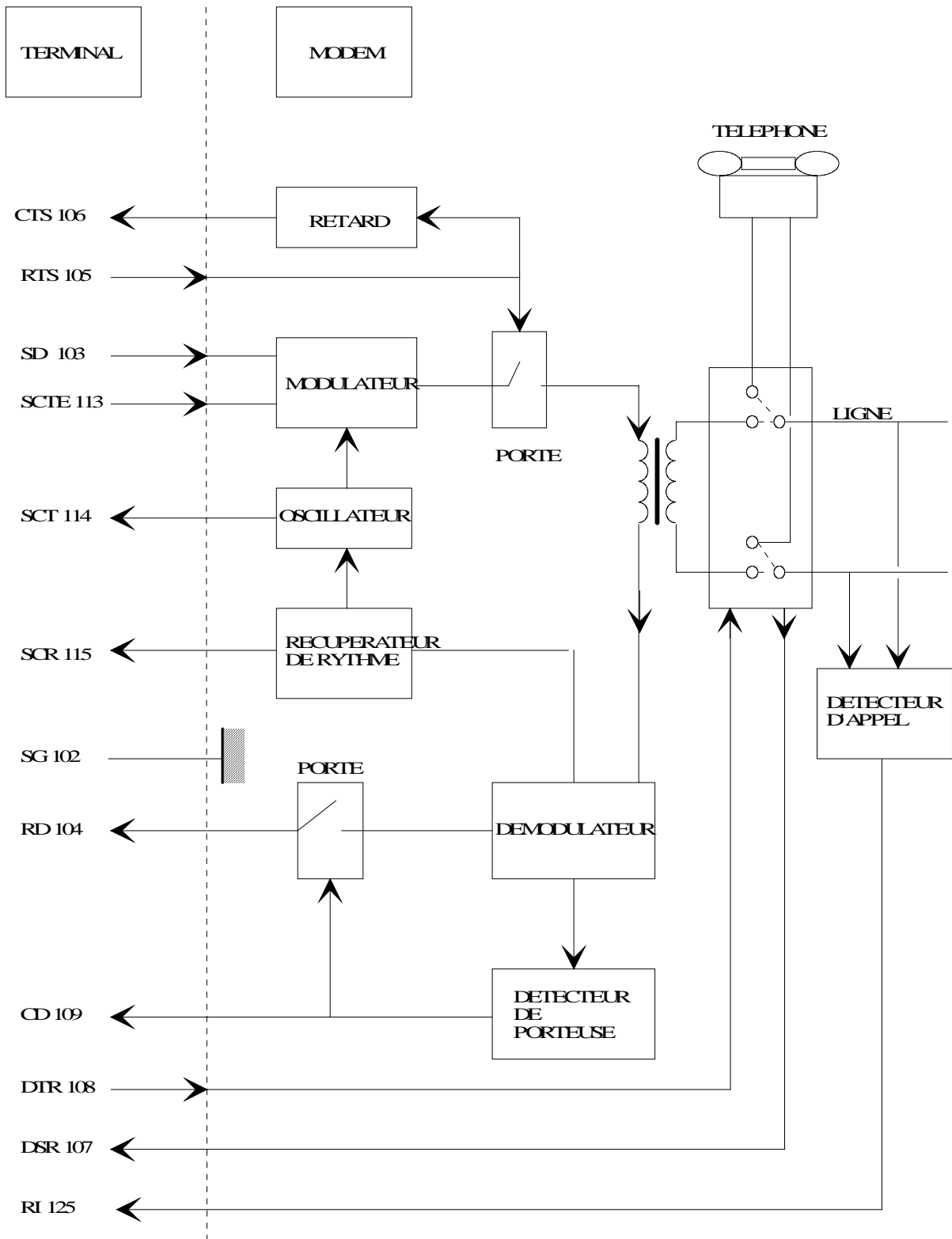


Figure 2-40 Schéma de principe d'un modem.

2.13 Protocoles asynchrones

Les circuits de la jonction peuvent être utilisés dans des protocoles non normalisés pour connecter directement deux équipements, lorsque la distance qui les sépare le permet (quelques dizaines de mètres). D'autres câblages, non normalisés par le CCITT, sont souvent utilisés comme par exemple, la jonction avec 3 fils décrite dans la figure suivante (Figure 2-41).

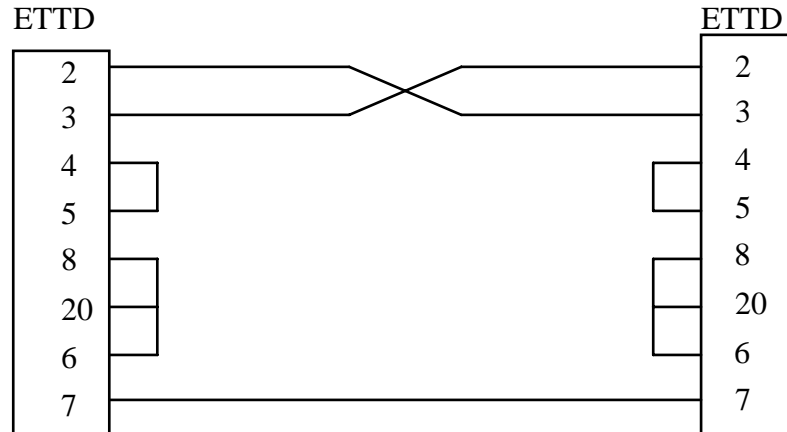


Figure 2-41 Jonction avec 3 fils

Si le récepteur peut suivre la cadence de l'émetteur, la gestion d'une telle liaison se fait simplement en utilisant des primitives permettant l'émission et la réception d'un caractère. Mais si le récepteur effectue parfois un traitement "relativement long" sur les caractères reçus (pour gérer un affichage par exemple), on peut aboutir à une situation de saturation du récepteur qui aura comme fâcheuse conséquence la perte d'un caractère. On utilise alors une zone mémoire, appelée tampon, qui va permettre de continuer à recevoir des données, même si le récepteur n'a pas fini de traiter les derniers caractères reçus. Malgré cela, la saturation du tampon n'est pas inévitable, elle est simplement retardée ! Il faut donc mettre en oeuvre un contrôle de flux.

Protocole Xon/Xoff

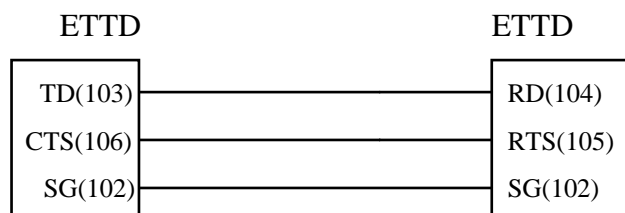
Si la liaison est full duplex, le récepteur peut envoyer un caractère de commande dès que la mémoire tampon est presque pleine afin de bloquer momentanément l'émetteur. Dès que la mémoire tampon est "presque vide", on débloquent l'émetteur par l'envoi d'un caractère de commande. C'est le fonctionnement du protocole nommé Xon/Xoff où les caractères de contrôle utilisés sont :

Xoff : DC1 (Device Control 1 de code ASCII 11_h)

Xon : DC2 (Device Control 2 de code ASCII 13_h)

Protocole RTS/CTS

Une deuxième solution, applicable même si la liaison est half duplex, consiste à utiliser des signaux de la jonction pour faire le contrôle de flux. Par exemple, la désactivation du signal RTS sera utilisée pour suspendre l'émission et l'activation de RTS va permettre la reprise de l'émetteur.



Annexe 1: Le câblage du département en septembre 2000

